



Italiano	ISTRUZIONI DI MONTAGGIO
English	ASSEMBLY INSTRUCTIONS
Deutsch	MONTAGEANLEITUNG
Français	INSTRUCTIONS DE MONTAGE
Español	INSTRUCCIONES PARA EL ENSAMBLAJE
Português	INSTRUÇÕES DE MONTAGEM
Nederlands	MONTAGE HANDLEIDING
Polski	INSTRUKCJA MONTAŻOWA
Magyar	ÖSSZESZERELÉSI ÚTMUTATÓ
Română	INSTRUCȚIUNI DE MONTAJ
Русский	Инструкции по установке
Hrvatski	UPUTE ZA MONTAŽU
Srpski	UPUTE ZA MONTAŽU
Česky	NÁVOD NA MONTÁŽ
Slovensky	NÁVOD NA MONTÁŽ
Slovenščina	NAVODILO ZA MONTAŽO
Dansk	MONTERINGSINSTRUKTIONER
Svenska	MONTERINGSINSTRUKTIONER
Suomi	ASENNUSOHJEET
Eesti keel	MONTAAŽIJUHEND



ATTENZIONE: per un corretto serraggio dei grani B20, ruotare la chiave di circa 90° dal punto di contatto. Una ulteriore inutile rotazione potrebbe danneggiare il gradino.

ATTENTION: for the correct fixing of B20, turn the key around 90° from the contact point. A further additional rotation could damage the tread.

ACHTUNG: zur korrekten Befestigung der Stifte B20 den Schlüssel um c.a. 90° gegenüber dem Befestigungspunkt drehen. Das weitere, unnötige Anziehen kann zur Beschädigung der Stufe führen.

ATTENTION : pour serrer correctement les vis B20, tourner le clef à environ 90° à partir du point de contact. Un ultérieur et inutile serrage pourrait endommager la marche.

ATENCIÓN: para apretar correctamente los tornillos B20 es suficiente apretar la llave 90° desde el punto de contacto. Apretar más de lo indicado es inútil y puede dañar los peldaños.

ATENCIÓN: para apretar correctamente los tornillos B20 es suficiente apretar la llave 90° desde el punto de contacto. Apretar más de lo indicado es inútil y puede dañar los peldaños.

OPGELEGT: om de schroef B20 juist vast te draaien, draai je de sleutel ongeveer nog 90° vanaf het contactpunt. Verder draaien zou schade kunnen berokkenen aan de trede.

UWAGA: dla właściwego dokręcenia części B20 przekreć klucz o około 90° od punktu styczności. Dodatkowy niepotrzebny obrót mógłby uszkodzić stopień.

FIGYELEM: a B20 rögzítőpecsek megfelelő rögzítéséhez, forgassa el kb. 90°-kal a rögzítési ponttal ellentétesen. A további, felesleges elfordítás a lépcső károsodásához vezethet.

ATENȚIE: pentru un montaj corect al șuruburilor B20, rotiți cheia cu aproximativ 90° de la punctul de contact. O rotație ulterioară ar putea deteriora treapta.

ВНИМАНИЕ: для того чтобы правильно закрепить винты B20, необходимо повернуть ключ на 90° от контактной поверхности. Дальнейшее вращение винтов может вызвать резьбу (нарушить ход).

OPREZ: radi pravilnog stezanja elementa B20, zakrenuti ključ približno 90° od točke dodira. Dodatno nepotrebno zakretanje odnosno stezanje moglo bi oštetiti gazište.

PAŽNJA: radi pravilnog postavljanja B20, okrenite ključ za 90° od tačke spajanja. Dodatno okretanje može oštetiti stepenicu.

POZOR: Pro správnou montáž schůdků B20 otočte klíčem o přibližně 90° od bodu dotyku. Větší otočení by mohlo vést k poškození schodišťového stupně.

UPOZORNENIE: Pre správnu montáž časti B20 otočte kľúčom približne o 90° od kontaktného bodu. Otočením o väčší uhol by sa mohol schodiskový stupeň poškodiť.

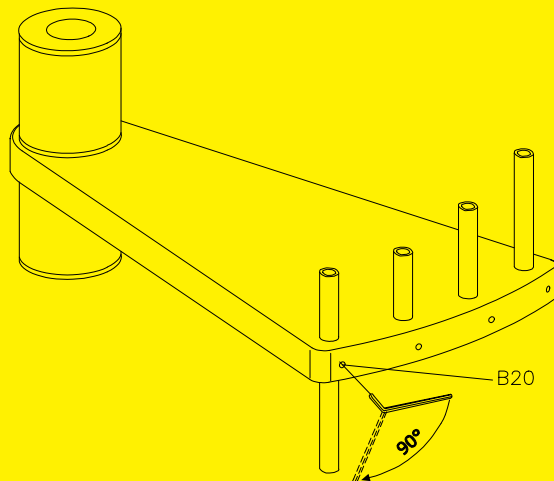
OPOZORILO: zaradi pravilnega zategovanja elementa B20, je potrebno obrniti ključ približno za 90° od točke dotika. Dodatno nepotrebno obrčanje ali zategovanaje lahko povzroči poškodbo stopnice.

BEMÆRK: stopringsskruerne B20 fastspændes korrekt ved at dreje nøglen cirka 90° fra kontaktpunktet. Trinet kan ødelægges ved en yderligere unødvendig drejning.

SE UP: för att få en korrekt åtdragning av strukturen B20 vrid nyckeln ca 90° från kontaktpunkten. En ytterligare rotering som ej är nödvändig skulle kunna skada trappsteget.

HUOMIO: jotta tapit B20 tulisivat lukituiksi oikealla tavalla, kierrä avainta noin 90° kontaktipisteestä. Ylimääräinen turha kierto saattaisi vaurioittaa askelmaa.

TÄHELEPANU: kruvide B20 korrektse kinnituse tagamiseks keerake võit umbes 90° võrra algpunkti suhtes. Liiga tugevasti keerates võib aste vigi saada.





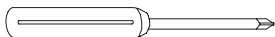
Ø 8x300 – 12x120 – 14x150 mm

Ø $\frac{5}{16}$ " x $11\frac{3}{4}$ " – $\frac{15}{32}$ " x $4\frac{3}{4}$ " – $\frac{9}{16}$ " x $5\frac{7}{8}$ " in

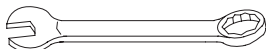
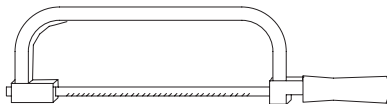


Ø 2.5 – 3.5 – 4.5 mm

Ø $\frac{3}{32}$ " – $\frac{9}{64}$ " – $\frac{11}{64}$ " in

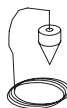


PH 2



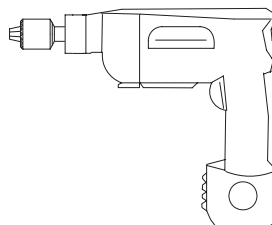
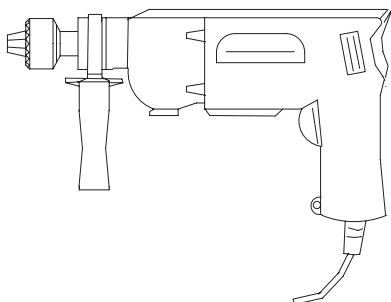
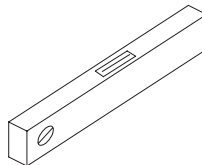
13 – 17 – 30 mm

$\frac{33}{64}$ " – $\frac{43}{64}$ " – $\frac{3}{16}$ " in



2.5 – 3 – 4 – 5 – 12 mm

$\frac{3}{32}$ " – $\frac{1}{8}$ " – $\frac{5}{32}$ " – $\frac{13}{64}$ " – $\frac{15}{32}$ " in



Italiano

ATTENZIONE: eseguire l'installazione "a regola d'arte" utilizzando attrezzi idonei; seguire scrupolosamente le istruzioni di montaggio. Informarsi prima dell'installazione, sui regolamenti locali e nazionali da rispettare, in funzione della destinazione d'uso (privato principale, secondario, uffici, negozi...).

Prima di iniziare l'assemblaggio, sballare tutti gli elementi della scala. Sistemarli su una superficie ampia e verificare la quantità degli elementi TAB. 1 (A = Codice, B = Quantità).

Assemblaggio preliminare

1. Assemblare gli elementi C24, C25 e B20 nei gradini (L03) (fig. 2).
2. Misurare attentamente l'altezza da pavimento a pavimento per determinare la quantità dei dischi distanziatori (D08) e prepararli sopra il proprio distanziatore (D15) (TAB. 2).
3. Assemblare gli elementi C63 C65, C66 alla colonnina (C03) (fig. 3).
4. Assemblare la base G03, B17 e B46 (fig. 1).

Assemblaggio

5. Determinare il centro del foro sul pavimento e posizionare la base (G03+B17+B46) (fig. 4).
6. Forare con la punta \varnothing 14 mm e fissare la base (G03+B17+B46) al pavimento con gli elementi B13 (fig. 1).
7. Avvitare il tubo (G02) sulla base (G03+B17+B46) (fig. 1).
8. Inserire il copri base (D12) nel tubo (G02) (fig. 5).
9. Inserire nell'ordine i dischi distanziatori (D08), il distanziatore più corto (D14), i dischi distanziatori (D08), il primo gradino (L03) con le doghe del legno parallele al lato salita prestabilito (fig. 5A), i dischi distanziatori (D08), il distanziatore (D15), i dischi distanziatori (D08) e nuovamente, il gradino (L03) e così via. Sistemare i gradini alternativamente a destra e a sinistra, così da distribuire uniformemente il peso (fig. 5).
10. Raggiunta l'estremità del tubo (G02), avvitare l'elemento B47, avvitare il tubo (G02) successivo e continuare ad assemblare la scala (fig. 5).
11. Raggiunta l'estremità del tubo (G02), avvitare l'elemento B46 e l'elemento G01 (avvitare l'elemento G01 considerando che deve superare l'altezza della scala di circa 15 cm (fig. 6). Continuare ad inserire i gradini utilizzando l'elemento D01 inserito nel gradino (L03).
12. Inserire per ultimo il pianerottolo (E02). Dopo avere scelto il senso di rotazione (fig. 7), posizionare il pianerottolo (E02) con il foro piccolo (che servirà al passaggio della colonnina (C03)) sul lato d'arrivo dei gradini (L03) (fig. 8). Tagliare il pianerottolo (E02), se necessario, considerando le dimensioni del foro soiaio.
13. Inserire gli elementi B05, B04 e serrare l'elemento B03 a sufficienza, considerando che i gradini devono ancora ruotare (fig. 1).

Fissaggio del pianerottolo

14. Avvicinare l'elemento F12 al soiaio. Determinare la posizione, mantenendo una distanza di circa 15 cm dal bordo esterno del pianerottolo (E02), forare con la punta \varnothing 14 mm e fissare definitivamente utilizzando gli elementi B13 (fig. 1).
15. Fissare gli elementi F12 al pianerottolo (E02), utilizzando gli elementi C58 (forare il pianerottolo (E02) con una punta \varnothing 5 mm).
16. Posizionare gli elementi B95.

Assemblaggio della ringhiera

17. Allargare a ventaglio i gradini (L03). E' ora possibile salire sulla scala.
18. Cominciando dal pianerottolo (E02) inserire le colonnine più lunghe (C03) di collegamento tra i gradini (L03). Orientare le colonnine (C03) con l'elemento C63 con la parte forata verso l'alto (fig. 8). Stringere solamente l'elemento B20 del gradino inferiore (fig. 2).
19. Verificare la verticalità di tutte le colonnine (C03) posizionate. Porre attenzione in quest'operazione perché è molto importante per la buona riuscita dell'assemblaggio.
20. Stringere definitivamente l'elemento B03 (fig. 8).
21. Stringere definitivamente l'elemento B20 del gradino superiore (fig. 2).
22. Ricontrollare la verticalità delle colonnine (C03) ed eventualmente correggerla ripetendo le operazioni

- precedenti.
23. Posizionare la prima colonnina (C03). Adeguare l'altezza di una colonnina lunga (C03), tagliando l'estremità, all'altezza di quelle appena assemblate (fig. 1).
 24. Fissare sul pavimento, in corrispondenza della prima colonnina (C03), l'elemento F01, forando con la punta \varnothing 8 mm. Utilizzare gli elementi C58, B12, B83 e B02 (fig. 1). Assemblare l'elemento di rinforzo (F07).
 25. Individuare i segmenti di corrimano non contrassegnati con il colore rosso (A13) e quello contrassegnato con il colore rosso (A14) che sarà utilizzato sul pianerottolo (E02) (fig. 9).
 26. Iniziare a modellare i corrimani (A13), non contrassegnati con il colore rosso cercando di dargli una curvatura che segua il più possibile quella della scala (fig. 1).
 27. Cominciando dalla colonnina (C03) del pianerottolo (E02), iniziare a fissare il corrimano (A13), appena piegato. Utilizzare gli elementi C64, con l'avvitatore.
- Attenzione:** posizionare la linea di giunzione del rivestimento del corrimano verso il basso.
28. Unire gli altri segmenti di corrimano (A13), avvitandoli, incollandoli e modellandoli in successione. Utilizzare gli elementi B33 e D72.
 29. In corrispondenza della prima colonnina (C03) della scala, tagliare il corrimano in eccesso con una sega da ferro.
 30. Completare il corrimano (A13) fissando l'elemento A12, utilizzando gli elementi C64 e la colla (X01) (fig. 1).
 31. Inserire tutte le altre colonnine nei gradini (L03), stringere l'elemento B20 e fissare al corrimano (A13) prestando attenzione alla loro verticalità (per i modelli con diametro superiore a 140 cm, consigliamo di assemblare prima le colonnine più corte) (fig. 10). A seconda delle caratteristiche geometriche della scala, le colonnine intermedie potrebbero sporgere dalla parte inferiore del gradino, in questo caso consigliamo di tagliarle a filo gradino per ottenere un montaggio a regola d'arte.
 32. Ricontrollare la linearità del corrimano (A13) ed eventualmente correggerla utilizzando un martello di gomma.
 33. Completare l'assemblaggio della ringhiera, inserendo gli elementi B82 nella parte inferiore delle colonnine (C03) e gli elementi C19 nella parte laterale dei gradini (fig. 1).

Assemblaggio della balaustra

34. Avvitare la colonna (C04) sull'elemento G01 che sporge dal pianerottolo (E02) (fig. 8).
35. Posizionare gli elementi F01, utilizzando gli elementi C58, B83, B02 sul pianerottolo (E02). Forare con una punta \varnothing 5 mm il pianerottolo (E02), mantenendo un interasse tra i fori simile a quello presente tra le colonnine (C03) della ringhiera assemblata in precedenza.
36. Posizionare le colonnine più corte (C03) e stringere l'elemento B02 (fig. 1).
37. Fissare l'elemento A15 sulla colonna (C04) utilizzando l'elemento B02 (fig. 1).
38. Fissare il corrimano (A14) contrassegnato con il colore rosso, utilizzando gli elementi C64 (fig. 1).
39. A seconda della posizione e dell'esistenza di pareti attorno al foro della scala, potrebbe essere necessario posizionare una o due colonnine (C03) in più (fig. 10).
40. In questo caso è necessario considerare uno spazio che sia equidistante dalle altre colonnine o dalla parete. Per il fissaggio si raccomanda di forare il pianerottolo (E02) con una punta \varnothing 5 mm e di utilizzare gli elementi F01, C58, B83, B02 mentre si raccomanda di forare il pavimento con una punta \varnothing 12 mm e di utilizzare gli elementi F01, B02, B87 (fig. 11). Nel caso fosse necessario raccordare la balaustra del pianerottolo con la balaustra a pavimento (fig. 10), modellare i corrimani con attenzione, eseguendo delle curve ben raccordate. Se dovessero formarsi delle grinze sul lato interno dei corrimani non è un difetto, strofinare energicamente (generando calore) la parte con un tovagliolo di carta fino alla loro eliminazione.

Assemblaggio finale

41. Per irrigidire ulteriormente la scala nei punti intermedi, fissare a muro gli elementi F09 e unirli, utilizzando gli elementi F08, con le colonnine (C03). Forare con una punta \varnothing 8 mm e utilizzare gli elementi C50, C49, C58, B12 (fig. 12).

English

WARNING: Carry out the installation in a “workmanlike” manner, strictly following the installation instructions and using suitable tools. Always consult your local building department for code requirements that must be respected depending on its destination of use (private, secondary, public...).

Before starting the assembly process, unpack all components of the staircase. Lay them out on a large surface and check the quantity of all the pieces, by consulting the table TAB.1 (A = Code, B = Quantity).

For customers in the USA there is a customer assistance number 1-888 STAIRKT, which you can telephone in case of problems.

Preliminary Assembly

1. Assemble the parts C24, C25 and B20 to the treads (L03) (fig. 2).
2. Carefully measure the floor-to-floor height and determine the required number of spacers (D08) (TAB.2) and prepare them onto their proper spacer (D15) (TAB2)
3. Assemble the parts C63, C65, C66 onto the baluster (C03) (fig. 3).
4. Assemble the base G03, B17 and B46 (fig. 1).

Assembly

5. Determine and mark on the floor the centre of the opening, then position the base (G03+B17+B46) (fig. 4).
6. Drill with 14 mm ($\frac{35}{64}$ ") drill bit and fix the base (G03+B17+B46) into the floor by means of the parts B13 (fig. 1).
7. Screw the pole (G02) into the base (G03+B17+B46) (fig. 1).
8. Insert the base plate cover (D12) into the pole (G02) (fig. 5).
9. Insert the spacers (D08), then the shorter spacer (D14), the spacers (D08), the first tread (L03) with the wooden staves parallel to the specified ascending side (fig. 5A), the spacers (D08), the spacer (D15), the spacers (D08) and another tread (L03) and so on. Add alternatively the treads alternately one to the right and one to the left, so as to distribute the weight in a balanced way (fig. 5).
10. When you reach the end of the pole (G02), screw the part B47 on it, then add the second pole (G02) and continue with the stair assembly (fig. 5).
11. When you reach the end of the pole (G02), screw on it the part B46 and the part G01. (Screw the part G01, until its upper end sticks out approximately 15 cm ($5\frac{29}{32}$ ") from the stair height (fig. 6). Continue adding the treads, by using the part D01 inserted into the tread (L03).
12. Finally add the stair landing (E02). After having chosen the stair rotation (fig. 7), position the landing (E02) with the small hole (which is needed for the baluster passage (C03)) on the arrival side of the treads (L03) (fig. 8) Cut the landing (E02), if necessary, in relation to the floor opening.
13. Insert the parts B05, B04 and screw the part B03 sufficiently (fig. 1) but keeping in mind that the treads still have to be rotated (fig. 1).

Fitting of the Landing

14. Approach the part F12 to the floor. Determine the position, maintaining a distance of about 15 cm ($5\frac{29}{32}$ ") from the external side of the landing (E02), pierce with a 14 mm ($\frac{35}{64}$ ") drill bit and fix securely by using the part B13 (fig. 1).
15. Fix the parts F12 to the landing (E02), by using the parts C58 (pierce the landing (E02) with the 5 mm ($\frac{35}{64}$ ") drill bit.
16. Position the parts B95.

Assembly of the Railing

17. Spread-out the treads (L03) fan-like. It is now possible to use the stair.
18. Starting from the landing (E02), insert the longer railing balusters C03 (H. 1190 mm - $46\frac{7}{8}$ "), that build the connection between the treads (L03). Keep the balusters C03 (H. 1190 mm - $46\frac{7}{8}$ ") with the part C63 and the pierced part to the top (fig. 8). Tighten only the part B20 of the lower tread (fig. 2).
19. Check very carefully the vertical position of the inserted balusters C03. This control is very important for insuring the best results.
20. Tighten securely the part B03 (fig. 8).
21. Tighten securely the part B02 of the upper tread (fig. 2).
22. Check once more the vertical position of the railing balusters C03 (H. 1190 mm - $46\frac{7}{8}$ ") and, if necessary, correct it, by repeating the previous operations.
23. Position the first baluster C03 (H. 1190 mm - $46\frac{7}{8}$ "). Cut one long baluster C03 (H. 1190 mm - $46\frac{7}{8}$ ") to

- obtain the same size as all others you assembled previously.
24. Fix into the floor in relation to the first baluster (C03) (H. 1190 mm - $46\frac{7}{8}$ "), the part F01, by piercing with the 8 mm ($\frac{5}{16}$ ") diameter bit. Use the parts C58, B12, B83 and B02 (fig. 1). Then assemble the reinforcing part (F07).
 25. Find the handrail piece not marked in red colour (A13) and the one marked in red colour (A14) which will be used for the railing of the landing (E02) (fig. 9).
 26. Start to model the handrail pieces (A13) not marked in red colour, trying to give it a shape that corresponds the nearest possible to the curve of the staircase (fig. 1).
 27. Beginning from the baluster (C03) on the landing (E02), start to fasten the handrail (A13), that you have already slightly bent in the previous operation. Use the parts C64 together with the screw driver.
- Warning:** position the join line of the handrail covering downwards.
28. Connect all other handrail pieces (A13), by screwing, glueing and shaping them. Use the parts B33 and D72.
 29. When you reach the first baluster (C03) at the bottom of the stair, cut the excess piece of the handrail with a hacksaw.
 30. Complete the handrail (A13) by assembling the part A12. Use the parts C64 and the glue (X01) (fig. 1).
 31. Insert all remaining railing balusters into the treads (L03), tighten the part B20 and fix to the handrail (A13), paying careful attention to the vertical position. (for the stairs with a diameter larger than 140 cm ($55\frac{1}{8}$ "), we suggest that you first assemble the shorter balusters) (fig. 10). According to the geometrical characteristics of the staircase, the intermediate balusters may protrude from the lower part of the step, in which case we advise cutting them off level with the step to obtain a more attractive finish.
 32. Check again the regular shape of the handrail (A13) and, if necessary, correct it with a rubber hammer.
 33. Complete the railing assembly by fitting the parts B82 into the lower part of the balusters (C03) and the parts C19 into the lateral part of the treads (fig. 1).

Assembly of the Balustrade

34. Screw the baluster (C04) into the part G01 that sticks out from the landing (E02) (fig. 8).
35. Set the parts F01, by using the parts C58, B83, B02 onto the landing (E02). Pierce with the 5 mm ($\frac{13}{64}$ ") drill bit the landing (E02), maintaining a similar distance between the holes as the one between the already assembled railing balusters (C03).
36. Set the shorter balusters C03 (H. 935 mm - $36\frac{13}{16}$ ") and tighten the part B02 (fig. 1)
37. Fix the part A15 into the baluster (C04), by using the part B02 (fig. 1).
38. Fix the handrail (A14) marked in red colour, using the parts C64 (fig. 1).
39. In case there were walls around the stair well and on their position, it could be necessary to position one or two more balusters C03 (H. 935 mm - $36\frac{13}{16}$ ") (fig. 10).
40. In that case it is necessary to consider either the distance between all other balusters, or otherwise the distance from the wall. For the fixing it is suggested to pierce the landing (E02) with the 5 mm ($\frac{13}{64}$ ") drill bit and to use the fixing parts F01, C58, B83, B02. Whereas for the fixing into the floor it is suggested to pierce the floor with the 12 mm ($\frac{15}{32}$ ") drill bit and to use the parts F01, B02, B87 (fig. 1.1). In case it is necessary to join the landing baluster to the floor-mounted baluster, (fig. 10), shape the handrails carefully, following the curves. If wrinkles should form on the inside of the handrails, this is not a defect. Rubbing the area energetically with a paper napkin (to generate heat) will cause them to disappear.

Final Assembly

41. In order to re-inforce the staircase at the intermediate points, you must fix into the wall the parts F09 and connect them to the balusters (C03) by means of the parts F08. Pierce the wall with the 8 mm ($\frac{5}{16}$ ") drill bit and use the parts C50, C49, C58, B12 (fig. 12).

Deutsch

ACHTUNG: Die Montage muss fachgerecht, unter Zuhilfenahme geeigneter Hilfsmittel und unter strikter Einhaltung der Montageanleitung ausgeführt werden. Damit die Montage normgerecht erfolgen kann, muss man zuvor Informationen zur Aufstellung und zu den lokal und national geltenden Vorschriften je nach Bestimmungszweck (privat, Haupt- oder Nebeneinrichtung, Büros, Geschäfte, ...) einholen.

Bevor mit der Montage begonnen wird, müssen alle Treppenteile ausgepackt werden. Die Teile müssen auf einer grossen Fläche ausgebreitet und es muss die Anzahl der Teile überprüft werden (TAB. 1: A = Kode, B = Anzahl).

Die Vorbereitungsarbeiten

1. Die Teile C24, C25 und B20 in die Stufen (L03) legen (Zeichnung 2).
2. Vorsichtig die Fussboden zu Fussboden-Höhe messen, um die Anzahl der Distanzringe (D08) zu bestimmen und sie je auf ihren Distanzring (D15) legen (TAB. 2).
3. Die Teile C63, C65, C66 am Geländerstab (C03) befestigen (Zeichnung 3).
4. Die Basis G03, B17 und B46 zusammensetzen (Zeichnung 1).

Die Montage

5. Die Deckenlochmitte bestimmen, auf den Fussboden übertragen und die Basis (G03+B17+B46) hinstellen (Zeichnung 4).
6. Mit der Spitze \emptyset 14 mm bohren und die Basis (G03+B17+B46) auf dem Fussboden mit den Teilen B13 befestigen (Zeichnung 1).
7. Das Rohr (G02) auf die Basis (G03+B17+B46) schrauben (Zeichnung 1).
8. Die Basisplatte (D12) des Rohrs (G02) hinzufügen (Zeichnung 5).
9. In der Reihenfolge die Distanzringe (D08), den kürzesten Distanzring (D14), die Distanzringe (D08), die erste Stufe (L03), (Holzdauben parallel zum vorbestimmten Aufstieg (Abb. 5A), die Distanzringe (D08), den Distanzring (D15), die Distanzringe (D08) und wieder die Stufe (L03) hinzufügen und so weiterfahren. Die Stufen einmal nach rechts und einmal nach links wenden, damit das Gewicht gleichmässig verteilt wird (Zeichnung 5).
10. An das Ende des Rohrs (G02), den Teil B47, dann das folgende Rohr (G02) anschrauben und mit der Treppentmontage weiterfahren (Zeichnung 5).
11. An das Ende des Rohrs (G02), die Teile B46 und G01 schrauben (der Teil G01 muss so angeschraubt werden, dass er circa 15 cm über die Treppe hinausragt (Zeichnung 6). Mit dem Stufeneinlegen weiterfahren und den Teil D01, der in der Stufe (L03) liegt dazu verwenden.
12. Das Podest (E02) zuletzt hinzufügen. Nachdem der Rotationssinn gewählt worden ist (Zeichnung 7), das Podest (E02) mit der kleinen Bohrung (in die, der Geländerstab (C03) gesteckt wird) auf der Ankunftsseite der Stufen (L03) montieren (Zeichnung 8). Das Podest (E02), falls nötig, je nach Deckenloch zurechtschneiden.
13. Die Teile B05, B04 einsetzen und das Element B03 genügend anziehen, jedoch darauf achten, dass die Stufen immernoch gedreht werden sollten (Zeichnung 1).

Die Podestbefestigung

14. Das Element F12 der Zimmerdecke nähern. Die Position bestimmen, jedoch einen Abstand von circa 15 cm von der Aussenseite des Podests (E02) beibehalten; mit der Spitze \emptyset 14 mm bohren und definitiv mit den Teilen B13 befestigen (Zeichnung 1).
15. Die Teile F12 am Podest (E02) befestigen, dazu die Teile C58 benützen (das Podest (E02) mit der Spitze \emptyset 5 mm bohren).
16. Die Teile B95 montieren.

Die Geländermontage

17. Die Stufen (L03) fächerartig ausbreiten. Es ist nun möglich die Treppe zu besteigen.
18. Vom Podest (E02) an die längsten Geländerstäbe (C03), die die Stufen (L03) miteinander verbinden, montieren. Die Geländerstäbe (C03) mit dem Element C63 so drehen, dass die gebohrte Seite nach oben schaut (Zeichnung 8). Nur das Element B20 der unteren Stufe anziehen (Zeichnung 2).
19. Überprüfen, ob alle montierten Geländerstäbe (C03) gerade stehen. Es muss sehr darauf geachtet werden, denn ein gutes Endresultat hängt davon ab.
20. Definitiv das Element B03 anziehen (Zeichnung 8).
21. Definitiv das Element B20 der oberen Stufe anziehen (Zeichnung 2).
22. Nochmals überprüfen, ob die Geländerstäbe (C03) gerade stehen und eventuelle Korrekturen, wie zuvor beschrieben, vornehmen.

23. Den ersten Geländerstab (C03) montieren. Die Höhe eines langen Geländerstabs (C03) ausgleichen, in dem deren Ende abgeschnitten wird, damit sie genau gleich hoch ist wie die soeben eingesetzten Geländerstäbe (Zeichnung 1).
24. Das Teil F01, wo der erste Geländerstab (C03) steht, mit der Bohrspitze \varnothing 8 mm am Boden befestigen. Die Teile C58, B12, B83 und B02 benützen (Zeichnung 1) und dann das Verstärkungselement (F07) montieren.
25. Die nicht mit roter Farbe gekennzeichneten Handläufe (A13) von dem mit rot versehenem Handlauf (A14), der für das Podest (E02) verwendet wird (fig. 9), unterscheiden.
26. Die Handläufe (A13), die nicht mit Rot versehen sind, anfangen zu formen und versuchen eine Rundung zu geben, die der Treppenform angepasst wird (fig. 1).
27. Vom Geländerstab (C03) des Podests (E02) an mit der Befestigung des Handlaufs (A13), der soeben gebogen worden ist, beginnen. Dafür die Teile C64 mit der Schraubmaschine verwenden.
Achtung: die Verbindungslinie der Handlaufverschalung muss nach unten gedreht werden.
28. Die andern Handlaufstücke (A13) miteinander verbinden, in dem sie geschraubt, geklebt und schliesslich geformt werden. Die Teile B33 und D72 verwenden.
29. Bei dem ersten Geländerstab (C03) der Treppe, den überflüssigen Handlauf mit einer Eisensäge abschneiden.
30. Am Ende des Handlaufs (A13) das Teil A12 befestigen und dazu die Teile C64 und den Leim (X01) verwenden (Zeichnung 1).
31. Alle anderen Geländerstäbe in die Stufen (L03) einsetzen, das Teil B20 anziehen am Handlauf (A13) befestigen. Es muss jedoch darauf geachtet werden, dass sie gerade stehen (für die Modelle mit einem grösseren Durchmesser als 140 cm raten wir zuerst die kürzesten Geländerstäbe einzusetzen) (Zeichnung 10). Je nach technischen Eigenschaften der Treppe könnten die mittleren Geländersäulen von der unteren Stufe herausragen. In diesem Fall raten wir diese Geländerstäbe der Stufe gegenüber zurecht zu schneiden, so dass ein perfektes Resultat erreicht wird.
32. Nochmals die Gleichmässigkeit des Handlaufs (A13) überprüfen und eventuelle Ausbesserungen mit einem Gummihammer vornehmen.
33. Die Geländermontage beenden, in dem die Teile B82 in das untere Ende der Geländerstäbe (C03) und die Teile C19 in die Stufenseiten gesteckt werden (Zeichnung 1).

Die Balaustrademontage

34. Den Stab (C04) auf das Teil G01, das aus dem Podest (E02) herausragt, schrauben (Zeichnung 8).
35. Die Teile F01 montieren und dafür die Teile C58, B83, B02, die in den Bohrungen des Podests (E02) sind, verwenden (Zeichnung 1). Mit der Spitze \varnothing 5 mm ein Loch in das Podest (E02) bohren, jedoch darauf achten, dass der gleiche Abstand zwischen den Bohrungen wie der zwischen den schon montierten Geländerstäben (C03) berücksichtigt wird.
36. Die kürzesten Geländerstäbe (C03) einsetzen und das Element B02 anziehen (Zeichnung 1).
37. Das Element A15 auf dem Stab (C04) befestigen und dazu das Element B02 benützen (Zeichnung 1).
38. Den mit Rot versehenen Handlauf (A14), befestigen und dazu die Teile, C64 verwenden (Zeichnung 1).
39. Je nach Position und Vorhandensein von Wänden um das Deckenloch herum, könnte es nötig sein, eine oder zwei Geländerstäbe (C03) mehr zu montieren (Zeichnung 10).
40. In diesem Fall muss der gleiche Abstand, der zwischen den andern Geländerstäben oder zur Wand hin besteht, beibehalten werden. Für die Befestigung ist es von Vorteil das Podest (E02) mit einer Spitze \varnothing 5 mm zu bohren und die Teile F01, C58, B83, B02 zu benützen. Der Boden hingegen muss mit einer Spitze \varnothing 12 mm gebohrt werden und es müssen die Teile F01, B02, B87 verwendet werden (Zeichnung 11).
Falls die Podestbalustrade mit dem Brüstungsgeländer verbunden werden sollte, (Abb. 10), müssen die Handläufe sorgfältig geformt werden, in dem vor allem die Biegungen richtig übereinstimmen müssen. Bilden sich Falten auf der Innenseite der Handläufe, ist dies nicht ein Mängel, denn diese Falten verschwinden, in dem man sie mit einer Papierserviette energisch (Wärme erzeugend) weg reibt.

Die Endmontage

41. Zur weiteren Befestigung der Treppe in den Zwischenpunkten, müssen die Teile F09 zur Wand hin befestigt und zu ihrer Verbindung die Teile F08 mit den Geländerstäben (C03) verwendet werden. Mit der Spitze \varnothing 8 mm bohren und die Teile C50, C49, C58, B12 verwenden (Zeichnung 14).

Français

ATTENTION : Effectuer l'installation dans les règles de l'art en utilisant des outils appropriés ; suivre scrupuleusement les instructions de montage. Pour réaliser un montage conforme aux normes en vigueur, il faut s'informer avant l'installation quant aux réglementations locales et nationales à respecter, en fonction du domaine d'utilisation (résidence privée principale, secondaire, bureaux, magasins,...).

Avant de commencer le montage, il faut déballer tous les éléments de l'escalier. Il faut les poser sur une grande surface et vérifier la quantité des éléments (TAB. 1 : A = Code, B = Quantité).

Assemblage préliminaire

1. Assembler les éléments C24, C25 et B20 dans les marches (L03) (fig. 2).
2. Mesurer attentivement la hauteur sol à sol afin de déterminer la quantité des entretoises (D08) et de les préparer sur la propre entretoise (D15) (TAB. 2).
3. Assembler les éléments C63, C65, C66 à la colonnette (C03) (fig. 3).
4. Assembler la base G03, B17 et B46 (fig. 1).

Assemblage

5. Déterminer le centre de la trémie au sol et positionner la base (G03+B17+B46) (fig. 4).
6. Percer avec la mèche de diamètre 14 mm ($\frac{25}{64}$ ") et fixer la base (G03+B17+B46) au sol avec les éléments B13 (fig. 1).
7. Visser le pylône (G02) sur la base (G03+B17+B46) (fig. 1).
8. Insérer la couvre-base (D12) dans le pylône (G02) (fig. 5).
9. Insérer, dans l'ordre, les entretoises (D08), l'entretoise la plus courte (D14), les entretoises (D08), la première marche (L03) (de manière à ce que les lattes de bois soient parallèles au côté de la montée préétabli (fig. 5A), les entretoises (D08), l'entretoise (D15), les entretoises (D08) et de nouveau, la marche (L03) en continuant. Disposer les marches alternativement à droite et à gauche, afin de distribuer uniformément le poids (fig. 5).
10. A la fin du pylône (G02), visser l'élément B47, visser le pylône (G02) suivant et continuer à assembler l'escalier (fig. 5).
11. A la fin du pylône (G02), visser l'élément B46 et l'élément G01 (visser l'élément G01 en considérant qu'il doit dépasser la hauteur de l'escalier d'environ 15 cm ($5\frac{29}{32}$ ") (fig. 6). Continuer à insérer les marches en employant l'élément D01 inséré dans la marche (L03).
12. Insérer le palier (E02) en dernier. Après avoir choisi le sens de rotation (fig. 7), positionner le palier (E02) avec le petit trou (qui servira au passage de la colonnette (C03)) sur le côté d'arrivée des marches (L03) (fig. 8). Couper le palier (E02), si nécessaire, en considérant les dimensions de la trémie.
13. Insérer les éléments B05, B04 et serrer l'élément B03 suffisamment, en considérant que les marches doivent encore tourner (fig. 1).

Fixation du palier

14. Approcher l'élément F12 au plancher. Déterminer la position, en maintenant une distance d'environ 15 cm ($5\frac{29}{32}$ ") du bord extérieur du palier (E02), percer avec la mèche de diamètre 14 mm ($\frac{25}{64}$ ") et fixer définitivement en employant les éléments B13 (fig. 1).
15. Fixer les éléments F12 au palier (E02), en employant les éléments C58 (percer le palier (E02) avec une mèche de diamètre 5 mm ($\frac{13}{64}$ ").
16. Positionner les éléments B95.

Assemblage du garde-corps

17. Disposer les marches en éventail (L03). Il est maintenant possible de monter sur l'escalier.
18. En commençant du palier (E02) insérer les colonnettes plus longues (C03) (H. 1190 mm - $46\frac{7}{8}$ ") qui unissent les marches (L03). Orienter les colonnettes (C03) (H. 1190 mm - $46\frac{7}{8}$ ") en tenant la partie percée de l'élément C63 en haut (fig. 8). Serrer seulement l'élément B20 de la marche inférieure (fig. 2).
19. Contrôler la ligne verticale de toutes les colonnettes (C03) posés. Faire attention à cette opération parce qu'elle détermine le bon résultat de l'assemblage.
20. Serrer définitivement l'élément B03 (fig. 8).
21. Serrer définitivement l'élément B20 de la marche supérieure (fig. 2).
22. Contrôler de nouveau la ligne verticale des colonnettes (C03) (H. 1190 mm - $46\frac{7}{8}$ ") et la corriger éventuellement en répétant les opérations précédentes.

23. Positionner la première colonnette (C03) (H. 1190 mm - 46^{7/8}"). Egaliser la longueur d'une colonnette longue (C03) (H. 1190 mm - 46^{7/8}"), en coupant l'extrémité, à la même longueur des autres colonnettes qui viennent d'être assemblés (fig. 1).
24. Fixer au sol, par rapport à la première colonnette (C03) (H. 1190 mm - 46^{7/8}"), l'élément F01, en perçant avec la mèche de diamètre 8 mm (^{5/16}"). Employer les éléments C58, B12, B83 et B02 (fig. 1). Assembler l'élément de renfort (F07).
25. Identifier les segments de main courante non marqués de rouge (A13) et celui marqué de couleur rouge (A14) palier (E02) (fig. 9).
26. Commencer à modeler les mains courantes (A13), non marqués de rouge en essayant de lui donner une courbure qui suive le mieux celle de l'escalier (fig. 1).
27. En commençant de la colonnette (C03) du palier (E02), commencer à fixer la main courante (A06), qui vient d'être courbé. Employer les éléments C64, avec la visseuse.
- Attention** : placer la ligne de jonction du revêtement de la main courante vers le bas.
28. Unir les autres pièces de main courante (A13), en les vissant, les collant et les modelant de suite. Employer les éléments B33 et D72.
29. Par rapport à la première colonnette (C03) de l'escalier, couper la main courante en trop avec une scie à métaux.
30. Compléter la main courante (A13) en fixant l'élément A12, en employant les éléments C64 et la colle (X01) (fig. 1).
31. Insérer toutes les autres colonnettes dans les marches (L03), serrer l'élément B20 et fixer à la main courante (A13) en faisant attention à leur ligne verticale (pour les modèles avec un diamètre plus grand que 140 cm (55^{1/8}"), nous conseillons d'assembler avant les colonnettes plus courtes) (fig. 10). Selon les caractéristiques géométriques de l'escalier, les colonnettes intermédiaires pourraient dépasser de la partie inférieure de la marche, nous vous conseillons dans ce cas de couper la marche le long de l'arête afin d'obtenir un montage selon les règles de l'art.
32. Contrôler de nouveau la linéarité de la main courante (A13) et la corriger éventuellement en employant un marteau en gomme.
33. Compléter l'assemblage du garde-corps, en insérant les éléments B82 dans la partie inférieure des colonnettes (C03) et les éléments C19 dans la partie latérale des marches (fig. 1).

Assemblage de la balustrade

34. Visser la colonne (C04) sur l'élément G01 qui dépasse le palier (E02) (fig. 8).
35. Positionner les éléments F01, en employant les éléments C58, B83, B02 sur le palier (E02). Percer avec la mèche de diamètre 5 mm (^{13/64}") le palier (E02), en maintenant presque la même distance entre les trous comme celle entre les colonnettes (C03) du garde-corps qui vient d'être assemblé.
36. Positionner les colonnettes plus courtes (C03) (H. 935 mm - 36^{13/16}") et serrer l'élément B02 (fig. 1).
37. Fixer l'élément A15 sur la colonne (C04) en employant l'élément B02 (fig. 1).
38. Fixer la main courante (A14) marqué de rouge, en employant les éléments C64 (fig. 1).
39. Selon la position et l'existence de murs autour de la trémie de l'escalier, il pourrait être nécessaire de positionner une ou deux colonnettes (C03) (H. 935 mm - 36^{13/16}") de plus (fig. 10).
40. Dans ce cas, il est nécessaire de considérer la même distance comme celle entre les autres colonnettes ou vers le mur. Pour la fixation il est conseillé de percer le palier (E02) avec une mèche de diamètre 5 mm (^{13/64}") et d'employer les éléments F01, C58, B83, B02 tandis qu'il est conseillé de percer le sol avec la mèche de diamètre 12 mm (^{15/32}") et d'employer les éléments F01, B02, B87 (fig. 11).
S'il est nécessaire de raccorder la balustrade du palier à la balustrade au sol, (fig. 10), modeler les mains courantes, en faisant attention à bien raccorder les courbes. Si des plis se forment sur le côté interne des mains courantes, il ne s'agit pas d'un défaut, il faut alors frotter énergiquement (en produisant de la chaleur) la partie avec une serviette en papier jusqu'à ce que ces plis disparaissent.

Assemblage final

41. Afin de rendre plus rigide l'escalier dans les points intermédiaires, il faut fixer au mur les éléments F09 et les unir, en employant les éléments F08, avec les colonnettes (C03). Percer avec la mèche de diamètre 8 mm (^{5/16}") et employer les éléments C50, C49, C58, B12 (fig. 12).

Español

CUIDADO: realizar la instalación "según las reglas del arte", utilizando herramientas adecuadas; seguir estrictamente las instrucciones de montaje. Informarse antes de la instalación sobre los reglamentos locales y nacionales a respetar, en función del destino de uso (privado principal, secundario, oficinas, tiendas...).

Antes de empezar el ensamblado de la escalera, desembalar todas las piezas de la escalera. Colocarlas de manera que pueda verificarse las cantidades (TAB. 1: A = Código, B = Cantidad).

Ensamblaje previo

1. Montar los elementos C24, C25 y B20 en los peldaños (L03) (fig. 2).
2. Medir cuidadosamente la altura de pavimento a pavimento para determinar la cantidad de discos distanciadores (D08) y colocarlos sobre cada distanciador (D15) (TAB.2).
3. Montar los elementos C63, C65, C66 al barrote (C03) (fig. 3).
4. Montar la placa base G03, B17 y B46 (fig. 1)

Ensamblaje

5. Hallar el centro del hueco sobre el pavimento y colocar la base (G03 + B17 + B46) (fig. 4)
6. Taladrar con una broca de diámetro 14 mm ($\frac{35}{64}$ ") y fijar la base (G03 + B17 + B46) al pavimento con los elementos B13 (fig. 1).
7. Atornillar el tubo (G02) a la base (G03 + B17 + B46) (fig. 1).
8. Introducir el cubre placa (D12) en el tubo (G02) (fig. 5).
9. Introducir en orden los discos distanciadores (D08), el distanciador mas corto (D14), los discos distanciadores (D08), el primer peldaño (L03) (con las tablas de madera paralelas al lado de subida preestablecido (fig. 5A), los discos distanciadores (D08), un distanciador (D15), los discos distanciadores (D08) y de nuevo el peldaños (L03) y así sucesivamente. Ir colocando los peldaños alternativamente a derecha e izquierda, para distribuir, así el peso uniformemente.
10. Alcanzado el extremo del tubo (G02) atornillar el elemento B47, atornillar el tubo (G02) siguiente y seguir ensamblando la escalera (fig. 5).
11. Alcanzado el extremo del tubo (G02), atornillar el elemento B46 y el elemento G01 (atornillar el elemento G01 teniendo en cuenta que debe sobrepasar la altura de la escalera de unos 15 cm ($5\frac{29}{32}$ "). Seguir introduciendo los peldaños utilizando el elemento D01 introducido en el peldaño (L03).
12. Por ultimo introducir la meseta (E02). Tras haber elegido el sentido de rotación (fig. 7), colocar la meseta (E02) con el orificio pequeño (necesario para que el barrote (C03) la atraviese) hacia el lado de llegada de los peldaños (L03) (fig. 8). Cortar la meseta (E02), si fuera necesario, considerando las medidas del hueco del forjado.
13. Introducir los elementos B05, B04 y apretar el elemento B03 suficientemente, teniendo en cuenta que los peldaños deben poder moverse (fig. 1).

Fijación de la meseta

14. Atornillar el elemento F12 al forjado. Determinar la posición, manteniendo una distancia de 15 cm ($5\frac{29}{32}$ ") mas o menos, desde el borde exterior de la meseta (E02), taladrar con una broca de diámetro 14 mm ($\frac{35}{64}$ ") y fijar definitivamente utilizando los elementos B13 (fig. 1).
15. Fijar los elementos F12 a la meseta (E02), utilizando los elementos C58 (taladrar la meseta (E02) con una broca de diámetro 5 mm ($\frac{13}{64}$ ").
16. Presentar los elementos B95.

Montaje de la barandilla

17. Abrir los peldaños (L03) en abanico. Ahora es posible subir por la escalera.
18. Empezar por la meseta (E02) adaptar el primer barrote largo (C03) (H. 1190 mm - $46\frac{7}{8}$ ") de unión entre los peldaños (L03). Orientar los barrotes (C03) (H. 1190 mm - $46\frac{7}{8}$ ") con el elemento C63 con la parte agujereada hacia arriba (fig. 8). Apretar solamente el elemento B20 del peldaño inferior.
19. Comprobar la verticalidad de todos los barrotes (C03) colocados. Tener mucho cuidado en este paso porque es muy importante para tener un buen resultado del Montaje.
20. Apretar definitivamente el elemento B03 (fig. 8).
21. Apretar definitivamente los elementos B20 de los peldaños superiores (fig. 2).
22. Volver a controlar la verticalidad de los barrotes (C03) (H. 1190 mm - $46\frac{7}{8}$ ") y corregirla, si fuera necesario,

- repetiendo las operaciones anteriores.
23. Colocar el primer barrote (C03) (H. 1190 mm - 46 $\frac{7}{8}$ "). Adaptar la altura de un barrote largo (C03) (H. 1190 mm - 46 $\frac{7}{8}$ "), cortando un extremo, a la altura de los barrotes recién ensamblados (fig. 1).
 24. Fijar sobre el pavimento, coincidiendo con el primer barrote (C03) (H. 1190 mm - 46 $\frac{7}{8}$ "), el elemento F01, taladrando con una broca de diámetro 8 mm ($\frac{5}{16}$ "). Utilizar los elementos C58, B12, B83 y B02 (fig. 1). Montar el elemento de refuerzo (F07).
 25. Separar los tramos de pasamanos que no estén marcados con rojo (A13) y el que esté marcado con rojo (A14) que se utilizará en el rellano (E02) (fig. 9).
 26. Empezar a modelar los pasamanos (A06) que no estén marcados con rojo intentando darles la misma curvatura de la escalera (fig. 1).
 27. Empezar por el barrote (C03) de la meseta (E02), iniciar a fijar el pasamanos (A06), ya doblado utilizando los elementos C64 con el atornillador.
- Atención:** colocar la línea de unión del revestimiento del pasamanos hacia abajo.
28. Unir los demás tramos de pasamanos (A13), roscandolos pegandolos y moldeandolos sucesivamente. Utilizar los elementos B33 y D72.
 29. A la altura del primer barrote (C03) de la escalera, cortar el pasamanos en exceso con una segueta metálica.
 30. Completar el pasamanos (A13) fijando los elementos A12, utilizando el elemento C64 y el pegamento (X01) (fig. 1).
 31. Montar los demás barrotes en los peldaños (L03), apretando el elemento B20 y fijar el pasamanos (A13) cuidando su verticalidad (para los modelos de diámetro superior a 140 cm (55 $\frac{1}{6}$ "), aconsejamos montar antes los barrotes más cortos) (fig. 10). Dependiendo de las características geométricas de la escalera, los barrotes intermedios podrían sobresalir por la parte inferior del peldaño, en este caso, aconsejamos cortar al ras del peldaño para obtener un montaje perfecto.
 32. Controlar la curvatura del pasamanos (A13) y posiblemente corregirla utilizando un martillo de goma.
 33. Completar el Montaje de la barandilla, introduciendo los elementos B82 de la parte inferior de los barrotes (C03) y los elementos C19 en la parte lateral de los peldaños (fig. 1).

Montaje de la balaustrada

34. Atornillar la columna (C04) al elemento G01 que asoma de la meseta (E02) (fig. 8).
35. Colocar los elementos F01, utilizando los elementos C58, B83, B02 sobre la meseta (E02). Taladrar la meseta (E02) con una broca de diámetro 5 mm ($\frac{13}{64}$ "), manteniendo una distancia entre ejes similar a la existente entre los barrotes (C03) de la barandilla ensamblada anteriormente.
36. Colocar los barrotes más cortos (C03) (H. 935 mm - 36 $\frac{13}{16}$ ") y apretar el elemento B02 (fig. 1).
37. Fijar el elemento A15 sobre la columna (C04) utilizando el elemento B02 (fig. 1).
38. Fijar el pasamanos (A14) marcado con rojo utilizando los elementos C64 (fig. 1).
39. Según la posición y la presencia de paredes alrededor del hueco de la escalera podría ser necesario colocar uno o dos barrotes (C03) (H. 935 mm - 36 $\frac{13}{16}$ ") más (fig. 10).
40. En este caso es necesario considerar un espacio equidistante entre los demás barrotes y la pared. Para la fijación es recomendable taladrar la meseta (E02) con una broca de diámetro 5 mm ($\frac{13}{64}$ ") y utilizar los elementos F01, C58, B83, B02 en cambio es recomendable taladrar el pavimento con una broca de diámetro 12 mm ($\frac{15}{32}$ ") y utilizar los elementos F01, B02, B87 (fig. 11). En caso de que fuera necesario, acoplar la balaustrada de la meseta con la balaustrada del pavimento (fig. 10), modelar los pasamanos con cuidado, realizando curvas acopladas correctamente. Si se crean rugosidades en el lado interno del pasamanos, no se trata de un defecto: frotar con fuerza (produciendo calor) esa parte con una servilleta de papel hasta que sean eliminadas.

Montaje final

41. Para darle mayor rigidez a la escalera en los puntos intermedios, fijar al muro los elementos F09 y unirlos, utilizando los elementos F08, con los barrotes (C03). Taladrar con una broca de diámetro 8 mm ($\frac{5}{16}$ ") y utilizar los elementos C50, C49, C58, B12 (fig. 12).

Português

ATENÇÃO: efetuar a instalação de acordo com as regras usando ferramentas adequada; seguir escrupulosamente as instruções de montagem. Informar-se antes da instalação sobre os regulamentos locais e nacionais a respeitar, em função do destino de uso (privado principal, secundário, escritórios, lojas, etc.).

Antes de iniciar a montagem, desembale todos os elementos da escada. Sisteme-os sobre uma superfície ampla e verifique a quantidade dos componentes (TAB. 1: A = Codico, B = Quantidade).

Montagem preliminar

1. Conectar os elementos C24, C25 e B20 aos degraus (L03) (fig. 2).
2. Medir atentamente a altura de um pavimento ao outro para determinar a quantidade dos discos distanciadores (D08) e prepara-los sobre o próprio distanciador (TAB. 2).
3. Unir os elementos C63, C65, C66 a coluna (C03) (fig. 3).
4. Unir a base G03, B17 e B46 (fig. 1).

Montagem

5. Determine o centro do furo sobre o pavimento e posicione a base (G03+B17+B46) (fig. 4).
6. Furar com uma broca Ø 14 mm e fixar a base (G03+B17+B46) ao pavimento com os elementos B13 (fig. 1).
7. Conectar o tubo (G02) sobre a base (G03+B17+B46) (fig. 1).
8. Inserir o cobre base (D12) no tubo (G02)(fig. 5).
9. Inserir na ordem os discos distanciadores (D08), o distanciador mais curto (D14) os discos distanciadores (D08), o primeiro degrau (L03) (met de houten duigen parallel aan de van te voren bepaalde klimzjide (fig. 5A), os discos distanciadores (D08), o distanciador (D15) os discos distanciadores (D08) e novamente um degrau (L03), prosseguindo assim por diante. Sistematiza-los alternativamente a esquerda e a direita de modo a distribuir o peso de maneira uniforme (fig. 5).
10. Ao atingir a extremidade do tubo (G02), rosqueie o elemento B47a este e ao tubo (G02) sucessivo e continue a montagem da escada (fig. 5).
11. Ao atingir a extremidade do tubo (G02), rosqueie o elemento B46 e o elemento G01 (rosquear o elemento G01 considerando que deverá superar a altura da escada em cerca de 15 cm (fig. 6). Continuar a inserir os degraus usando o elemento D01 inserido no no degrau (L03).
12. Inserir por ultimo o patamar de saída (E02). Depois de haver escolhido o senso de rotação (fig. 7) posicionar o patamar de saída (E02) com o furo pequeno (que servirá para a passagem da coluna (C03)) (fig. 8). Cortar o patamar de saída (E02) se necessário, considerando a dimensão do furo da lage.
13. Inserir os elementos B05, B04 e serrar o elemento B03 com tamanho suficiente considerando que os degraus deverão ainda rodar (fig. 1).

Fixagem do patamar de saída

14. Avizinhar o elemento F12 a lage. Determinar a posição, mantendo uma distância de cerca de 15 cm da borda externa do patamar de saída (E02), furar com a braca Ø 14 mm e fixa-lo definitivamente usando os elementos B13 (fig. 1).
15. Fixar os elementos F12 ao patamar de saída (E02), usando os elementos C58 (furar o patamar de saída (E02) com uma broca Ø 5 mm).
16. Posicionar os elementos B95.

Montagem do guarda corpo

17. Disponer os degraus em leque (L03). Agora é possível subir sobre a escada.
18. Começando do patamar de saída (E02), inserir as colunas mais longas (C03) que fazem a coligação entre os degraus (L03). Orientar as colunas (C03) com o elemento C63 com a parte furada verso o alto (fig 8). Apertar somente o elemento B20 do degrau inferior (fig. 2).
19. Verificar a verticalidade de todas as colunas (C03) posicionadas. Fazer com atenção esta operação porque è muito importante para o sucesso da montagem.
20. Apertar definitivamente o elemento B03 (fig. 8).
21. Apertar definitivamente o elemento B20 do degrau superior (fig. 2).
22. Verificar a verticalidade das colunas (C03) e eventualmente corrigi-las repetindo as operações precedentes.
23. Posicionar o primeira coluna (C03). Ajustar a altura de uma coluna longa (C03), cortando a extremidade, na altura em que foi montada (fig. 1).
24. Fixar sobre o pavimento, correspondendo a projeção da primeira coluna (C03), o elemento F01, furando com

- uma broca Ø 8 mm. Utilizar os elementos C58, B12, B83 e B02 (fig. 1). Unir o elemento de reforço (F07).
25. Individuar os segmentos de corrimão não sinalados com a cor vermelha (A13) e aquele sinalado com a cor vermelha (A14) que será utilizado no patamar (E02) (fig. 9).
 26. Iniciar a modelar os corrimãos (A13) não sinalizados com a cor vermelha (A13) procurando dar-lhes uma curvatura que siga a da escada (fig. 1).
 27. Começando da coluna (C03) do patamar de saída (E02), iniciar a fixar o corrimão (A13), curvado. Usar os elementos C64, com aparafusador. **Atenção**, posicionar a linha de união do revestimento do corrimão para baixo.
 28. Unir os outros segmentos do corrimão (A13), aparafusando-os, colando-os e modelando-os sucessivamente. Utilizar os elementos B33 e D72.
 29. Com relação a primeira coluna (C03) da escada, cortar o corrimão em excesso com uma serra de ferro.
 30. Completar o corrimão (A13) fixando o elemento A12, utilizando os elementos C64 e a cola (X01) (fig. 1).
 31. Inserir todas as outras colunas nos degraus (L03), apertando o elemento B20 e fixar ao corrimão (A13) prestando atenção a sua verticalidade (para os modelos com diâmetro superior a 140 cm, aconselhamos de montar primeiro as colunas menores) (fig. 10). Segundo as características geométricas da escada, as columnas intermédias poderiam sobressair na parte inferior do degrau, neste caso aconselhamos cortá-las a fio do degrau para obter uma montagem perfecta.
 32. Verificar a linearidade do corrimão (A13) e eventualmente corrigi-la utilizando um martelo de borracha.
 33. Completar a montagem do guarda corpo, inserindo os elementos B82 na parte inferior das colunas (C03) e os elementos C19 na parte lateral dos degraus (fig. 1).

Montagem da balaustrada

34. Rosquear a coluna (C04) sobre o elemento G01 que sobressai do patamar de saída (E02) (fig. 8).
35. Posicionar os elementos F01, utilizando os elementos C58, B83, B02 sobre o patamar de saída (E02) (fig. 1). Furar este com uma broca 5 mm, mantendo um intervalo simile ao existente entre as colunas (C03) do guarda corpo da escada.
36. Posicionar as colunas mais curtas (C03) e apertar o elemento B02 (fig. 1).
37. Fixar o elemento A15 sobre a coluna (C04) utilizando o elemento B02 (fig. 1).
38. Fixar o corrimão (A04) sinalado com a cor vermelha, utilizando os elementos C64 (fig. 1).
39. Segundo a posição e a existência de paredes ao entorno do furo da escada, poderá ser necessário posicionar uma ou duas colunas (C03) a mais (fig. 10).
40. Neste caso é necessário considerar um espaço que seja equidistante das outras colunas ou da parede. Para a fixação, recomenda-se de furar o patamar de saída (E02) com uma broca Ø 5 mm e de utilizar os elementos F01, C58, B83, B02, enquanto recomenda-se de furar o pavimento com uma broca Ø 12 mm e de usar os elementos F01, B02, B87 (fig. 11). Se for necessário, conectar a balaustrada do patamar com a balaustrada do chão, (fig. 10), modelar os corrimãos com atenção, formando curvas bem conectadas. Se se formam encrespaduras no lado interno dos corrimãos não é um defecto, secar com energia (produzindo calor) a parte interessada com um pano de papél até que sejam eliminadas.

Montagem final

41. Para enrigidir a escada nos pontos intermediarios, fixar ao muro os elementos F09 e uni-los, utilizando os elementos F08, com as colunas (C03). Furar com uma broca Ø 8 mm e utilizar os elementos C50, C49, C58, B12 (fig. 12).

Nederlands

OPGELET: verricht de installatie volgens de technische normen met behulp van geschikte gereedschappen; volg nauwgezet de montage handleiding. Ga voor de installatie na of er plaatselijk of nationaal regelgeving van toepassing is voor het bedoelde gebruik (privé, kantoor, winkels, enz.).

Na het uitpakken van de onderdelen, dient men eerst na te gaan of alle onderdelen in de benodigde hoeveelheid aanwezig zijn. (TAB.1 A = code, B = hoeveelheid).

Vorbereidingen

1. Schroef de borgbouten (C24, C25 en B20) aan de bevestigingsringen (L02) van de treden.
2. Meet nauwkeurig de hoogte van vloer tot vloer om de hoeveelheid tussenstukken (D08) te bepalen D15 (tab. 2).
3. Monteer de elementen C63, C65, C66 aan de zuil C03 (fig. 3).
4. Monteer de grondplaat (B17-G03-B46) (fig. 1).

Montage

5. Bepaal de plaats van de centrale zuil op de grond en positioneer de grondplaat G03 + B17 + B46 (fig. 4)
6. Boor de gaten met een boor \varnothing 14 mm en bevestig de grondplaat G03 + B17 + B46 aan de vloer met de bouten B13.
7. Schroef de zuil G02 vast aan de grondplaat G03 + B17 + B46 (fig. 1).
8. Monteer de afdekplaat D12 in de zuil G02.
9. Monteer de tussenstukken D08, D14, D08. Plaats de eerst trede L03 (met de houten duigen parallel aan de van te voren bepaalde klimzijde (fig. 5A) over de zuil en ook de tussenstukken D08, D14, D08 plaats de tweede trede etc. etc. Het is aan te raden de treden beurtelings rechts en links te positioneren zodat de trap in evenwicht blijft (fig. 5).
10. Schroef de element B47 aan het einde van de zuil G02 alvorens een volgende zuil G02 te monteren. Monteer de trap op die manier verder (fig. 5).
11. Aan het einde van de zuil G02 schroef u de elementen B46 en G01 (het draadeind G01 moet de hoogte van de trap met ongeveer 15 cm overschrijden (fig. 6). Plaats de andere treden er ook over en gebruik daarbij element D01 dat in de trede L03 zit.
12. Monteer het bordes E02 het laatst. Na keuze van de draairichting (fig. 7), maakt u het bordes E02 vast (fig. 8).
13. Plaats de elementen B05, B04 en span de vierkante bout B03 lichtje aan, zodat de treden nog gedraaid kunnen worden (fig. 1).

Vastzetten van het overloopgedeelte

14. Bepaal de juiste boorpositie van het stuk F12. Boor de gaten met de boor \varnothing 14 mm en maak daarna het element F12 definitief vast met behulp van de schroef B13 (fig. 1).
15. Schroef de elementen F12 aan de overloopgedeelte E02 met behulp van de bout C58. Boor de overloopgedeelte E02 met een boor \varnothing 5 mm.
16. Maak de elementen B95 vast.

Montage van de balustrade

17. Vervolgens draait men de treden waaiervormig uit. Na de keuze van de draairichting, kan u de trap nu al gebruiken.
18. Vertrekkende van de overloop E02, plaatsen men de lange staven C03 die de treden met elkaar verbinden. Hiervoor gebruikt men het element C63 met het doorboorde gedeelte bovenaan (fig. 10). Schroef alleen maar het element B20 van de onderste trede vast (fig. 2).
19. Controleer of de lange staven C03 precies loodrecht staan. Dit is uiterst belangrijk voor een optimaal resultaat.
20. Schroef de element B03 stevig vast (fig. 8).
21. Schroef het element B20 van de bovenste trede stevig vast (fig. 2).
22. Controleer opnieuw of de lange staven loodrecht staan en verbeter indien nodig door de vorige punten te herhalen.
23. Plaats het verstevigingbeugel F07 op de 1ste staaf C03. Pas de hoogte van de staaf aan.
24. Maak het onderdeel F01 vast aan de vloer door met de boor \varnothing 8 mm gaten te boren. Gebruik hierbij de onderdelen C58, B12, B83 en B02 (fig. 1).
25. Scheid de onderdelen van de leuning die niet gemarkeerd zijn met de rode kleur (A13) van het onderdeel, gemarkeerd met de rode kleur (A14) dat zal gebruikt worden voor het overloopgedeelte (E02) (fig. 9).
26. Modelleer de onderdelen van de trapleuning (A13), die niet gemarkeerd zijn met de rode kleur, zodanig dat de gegeven buiging zo goed mogelijk de trapvorm volgt (fig. 1).

27. Begin de trapleuning A13 vast te schroeven aan de eerste staaf C03 bovenaan de overloop E02 met de schroeven C64. Gebruik hierbij de elektrische schroevendraaier.
- Opgelet:** monteer de verbindingslijn van de trapleuningsbekleding naar onder .
28. Ga door met het vastmaken van de trapleuning A13 door middel van schroeven B33 en D72.
29. Als we de laatste trede bereikt hebben, zagen we de trapleuning op maat met een ijzerzaag.
30. Plaats er het afsluitstuk A12 op. Ook dit wordt gelijmd en vastgeschroefd C64, lijmen X01 (fig. 1).
31. Bevestig de overige staven aan de treden en aan de trapleuning. Let er goed op dat deze loodrecht geplaatst worden. Voor trappen met een diameter groter dan \varnothing 140 cm, is het aangeraden om de korte staven eerst te monteren (fig. 10). Al naargelang de geometrische eigenschappen van de trap, kunnen de tussenliggende lange staven uitsteken uit het onderste deel van de trede. In dit geval raden we aan die af te zagen om een correcte montage te bekomen.
32. Controleer nogmaals de lijn van de trapleuning en gebruik een rubberen hamer om eventuele verbeteringen aan te brengen.
33. Vervolledig de montage door de elementen B82 in de onderste deel van de staven C03 te steken (fig. 1).

Montage van de balustrade op de overloop

34. Schroef de zuil C04 op het element G01 van de overloopgedeelte E02 (fig. 8).
35. Positioneer componenten F01, gebruik makend van onderdelen C58, B83, B02, op het bordes (E02). Boor een gat in het bordes (E02) met een \varnothing 5 mm boor en ervoor zorgend dat er een afstand tussen de gaten is die overeenkomt met de afstand tussen de leuningstijlen (C03) van de trapleuning die u voorheen heeft geassembleerd.
36. Positioneer de kortste staven C03 en schroef B02 vast (fig. 1).
37. Maak het element A15 vast op de zuil C04 met behulp van B02 (fig. 1).
38. Monteer de leuning (A14), gemarkeerd met de rode kleur, met behulp van de schroefjes C64 (fig. 1).
39. De positie van de muren rond de trapleuning zal het aantal staven bepalen (fig. 10).
40. In dit geval zal men er zorg voor dragen dezelfde afstand te hebben tussen deze staven als bij de trapleuning. Boor de gaten in de overloop E02 met de boortje \varnothing 5 mm, en gebruik de elementen F01, C58, B83, B02. Om de gaten in de vloer te maken, gebruikt men best een boor \varnothing 12 mm, waarna men de onderdelen F01, B02 en B87 gebruikt (fig. 11). Indien het nodig is om de balustrade van het overloopgedeelte en die van de vloer te verbinden (fig. 10), de trapleuningen nauwkeurig modelleren door goed verbonden bogen uit te voeren. Indien er zich plooiën vormen op de binnenzijde van de trapleuningen is dit geen defect, het volstaat om met een papieren doek energiek te wrijven (warmte veroorzakend) op de leuning tot de plooi verdwijnt.

Afwerking

41. Om de trap meer stevigheid te geven, maakt men best de elementen F09 aan de muur vast en met behulp van de elementen F08 voegt men ze samen met de staven. Boor met een boor \varnothing 8 mm en gebruik de elementen C50, C49, C58 en B12 (fig. 12).

Polski

UWAGA: wykonać montaż "zgodnie z zasadami sztuki", przy użyciu odpowiednich narzędzi; skrupulatnie przestrzegać instrukcji montażowej. Przed dokonaniem montażu, uzyskać informacje na temat miejscowych i krajowych przepisów, jakich należy przestrzegać w zależności od przeznaczenia (głównie prywatne, drugorzędne, biura, sklepy ...).

Przed przystąpieniem do prac montażowych należy rozpakować wszystkie elementy składowe schodów. Następnie rozłożyć je na obszernej powierzchni i zweryfikować ilość elementów (TAB. 1: A=Kod, B=Ilość).

Montaż wstępny

1. Zamontować elementy C24, C25 oraz B20 w stopnie (L03) (rys. 2).
2. Dokładnie odmierzyć odległość od posadzki do posadzki w celu ustalenia koniecznej ilości krążków odległościowych (D08), które powinny zostać przygotowane na właściwej przekładce (D15) (TAB. 2).
3. Przytwierdzić elementy C63, C65, C66 do tralki (C03) (rys. 3).
4. Zamontować podstawę G03, B17 oraz B46 (rys. 1).

Montaż

5. Wyznaczyć środek otworu w podłodze, a następnie ustawić podstawę (G03+B17+B46) (rys. 4).
6. Wywiercić wiertłem o średnicy \varnothing 14 mm otwór, a następnie przytwierdzić podstawę (G03+B17+B46) do podłogi za pomocą elementów B13 (rys. 1).
7. Wkręcić połączenie rurowe (G02) w podstawę (G03+B17+B46) (rys. 1).
8. Włożyć osłonę podstawy (D12) do rury (G02) (rys. 5).
9. Wstawiać elementy w następującej kolejności: krążki odległościowe (D08), krótsza przekładka (D14), krążki odległościowe (D08), pierwszy stopień (L03) (drewniane klepki powinny być ustawione równolegle do ustalonego kierunku wznoszenia (rys. 5A), krążki odległościowe (D08), przekładka (D15), krążki odległościowe (D08) i następny stopień (L03), a następnie kontynuować składanie z zachowaniem tej samej kolejności. Stopnie powinny być montowane przemiennie, jeden po prawej stronie, jeden po lewej, w celu równomiernego rozłożenia ciężaru (rys. 5).
10. Po dojściu do końca połączenia rurowego (G02) należy dokręcić element B47, po czym wkręcić następną rurę (G02) i kontynuować składanie schodów (rys. 5).
11. Po wykorzystaniu całej długości rury (G02), należy wkręcić element B46 oraz element G01 (przy wkręcaniu elementu G01 należy mieć na uwadze fakt, że musi on przewyższyć wysokość schodów o około 15 cm (rys. 6). Kontynuować składanie stopni z wykorzystaniem elementu D01 znajdującego się w stopniu (L03).
12. Ostania montowaną częścią będzie podest (E02). Po ustaleniu kierunku skrętu schodów (rys. 7), ustawić podest (E02) w taki sposób, by mały otwór (przez który przeprowadzona zostanie w swoim czasie tralka (C03) znalazł się po stronie dojścia stopni (L03) (rys. 8). Jeśli okaże się to niezbędne, należy odciąć naddatek podestu (E02), w celu dopasowania go do wymiarów otworu stropowego.
13. Wstawić elementy B05, B04 oraz dokręcić element B03 (rys. 1) z dostateczną siłą, uwzględniając jednakże fakt, że w obecnej fazie montażu stopnie powinny się jeszcze swobodnie obracać (rys. 1).

Montaż podestu

14. Przybliżyć element F12 do stropu. Ustalić położenie z zachowaniem odległości 15 cm od zewnętrznej krawędzi podestu (E02), wywiercić otwór za pomocą wiertła \varnothing 14 mm i zamocować w sposób definitywny, wykorzystując w tym celu elementy B13 (rys. 1).
15. Przymocować elementy F12 do podestu (E02), używając elementów C58 (wywiercić w podeście otwór za pomocą wiertła \varnothing 5 mm).
16. Ustawić elementy B95.

Montaż balustrady schodów

17. Rozłożyć stopnie (L03) w formie wachlarza. Odtąd, możliwe jest już wejście na schody.
18. Rozpoczynając od podestu (E02) umieścić najdłuższe tralki połączeniowe (C03) pomiędzy stopniami (L03). Ustawić tralki (C03) z elementem C63 stroną wierconą ku górze (rys. 8). Dokręcić wyłącznie element B02 stopnia dolnego (rys. 2).
19. Sprawdzić, czy wszystkie tralki (C03) zostały ustawione w linii pionowej. Z uwagi na fakt, że operacja ta jest niezbędna dla osiągnięcia pożądanego wyniku montażu, trzeba zatem skupić na niej należyty uwagę.
20. Dokręcić ostatecznie element B03 (rys. 10).
21. Dokręcić definitywnie element B20 górnego stopnia (rys. 2).

22. Jeszcze raz upewnić się, że tralki (C03) utawione są pionowo i ewentualnie je skorygować poprzez powtórne przeprowadzenie wyżej opisanych operacji.
23. Ustawić pierwszą tralkę (C02) wraz z elementem wzmacniającym (F07). Dopasować wysokość długiej tralki (C02) poprzez odcięcie jej końcowej części na wysokości tralek poprzednio złożonych (rys. 1).
24. Przymocować element (F01) do podłogi, w miejscu odpowiadającym pierwszej tralce (C03), poprzez wywiercenie otworu za pomocą wiertła \varnothing 8 mm. Wykorzystać elementy C58, B12, B83 oraz B02 (rys. 1).
25. Określić segmenty poręczy nie opisane kolorem czerwonym (A13) i te opisane kolorem czerwonym (A14), który będzie stosowany na podeście (E02) (rys. 9).
26. Rozpocząć modelowanie poręczy (A13), nie opisane kolorem czerwonym wyginając je tak, aby naśladowały kształt schodów (rys. 1).
27. Poczynając od tralki (C03) podestu (E03) należy rozpocząć przymocowywanie poręczy (A13) wygiętej według uprzednich wskazówek. Wykorzystać w tym celu elementy C64.
Uwaga: ustawić element łączący pokrycie poręczy do dołu.
28. Połączyć pozostałe segmenty poręczy (A13) poprzez przykręcanie, sklejanie i modelowanie ich w odpowiedniej kolejności. Należy wykorzystać w tym celu elementy B33 i D72.
29. Odpilować za pomocą piły do metali naddatek poręczy w miejscu odpowiadającym pierwszej tralce (C03).
30. Doprowadzić montowanie poręczy (A13) do końca poprzez przytwierdzenie elementu A12 za pomocą części C64 oraz kleju (X01) (rys. 1).
31. Wstawić wszystkie pozostałe tralki w stopnie (L03), docisnąć element B20 i przymocować go do poręczy (A13) skupiając przy tym uwagę na zachowanie kierunku pionowego (przy montowaniu modeli o średnicy przekraczającej 140 cm, radzilibyśmy zamontowanie w pierwszej kolejności krótszych tralek) (rys. 10). W zależności od cech geometrycznych schodów, pośrednie tralki mogą wystawać z dolnej części stopnia; w takim przypadku, aby uzyskać doskonały efekt montażu, zalecamy ich przycięcie.
32. Sprawdzić linearność poręczy (A13) i ewentualnie ją skorygować przy użyciu gumowego młotka.
33. Zakończyć składanie balustrady poprzez wstawienie elementów B82 w dolną część tralek (C03) oraz elementów C19 po bokach stopni (rys. 1).

Montaż balustrady podestu

34. Wkręcić kolumnę (C04) w element G01 wystający z podestu (E02) (rys. 8).
35. Ustawić elementy F01 na podeście (E02), wykorzystując w tym celu elementy C58, B83, B02. Wywiercić w podeście otwór za pomocą wiertła \varnothing 5 mm z zachowaniem rozstawu analogicznego do odstępu między tralkami (C03) balustrady schodów zamontowanej poprzednio.
36. Ustawić krótsze tralki (C03) i zacisnąć element B02 (rys. 1).
37. Przymocować element A15 do kolumny (C04) posługując się elementem B02 (rys. 1).
38. Zamocować poręcz (A14) opisane kolorem czerwonym, za pomocą elementów C64 (rys. 1).
39. W zależności od usytuowania i od obecności ścian wokół otworu schodów, może zaistnieć konieczność wstawienia o jedną lub dwie tralki (C03) więcej (rys. 10).
40. W takim wypadku należałoby uwzględnić punkty jednakowo odległe od tralek, jak też od ścian. W celu przytwierdzenia dodatkowych tralek konieczne będzie wywiercenie otworów w podeście (E03) za pomocą wiertła o średnicy \varnothing 5 mm z wykorzystaniem elementów F01, C58, B83, B02, podczas gdy otwory w posadzce powinny być wykonane przy użyciu wiertła \varnothing 12 mm i z wykorzystaniem elementów F01, B02, B87 (rys. 11). Jeśli to konieczne, połączyć balustradę podestu z balustradą posadzki (Zdj.10) i rozpocząć modelowanie poręczy pamiętając o prawidłowych wygięciach. Jeśli na wewnętrznej stronie poręczy utworzą się pomarszczenia nie jest to wadą. Należy ją energicznie pocierać (wytwarzając ciepło) papierową chusteczką, aż do momentu gdy pomarszczenia znikną.

Montaż końcowy

41. W celu dodatkowego usztywnienia schodów w pośrednich punktach, należy przymocować elementy F09 do ściany, a następnie połączyć je, za pomocą elementów F08, z tralkami (C03). Wywiercić otwory wiertłem o średnicy \varnothing 8 mm i wykorzystać elementy C50, C49, C58, B12 (rys. 12).

Magyar

FIGYELEM! A telepítést szakszerűen végezze el, szigorúan betartva a telepítési útmutatót és megfelelő szerszámokat használva. Mindig kérje ki a helyi építésügyi hatóságoktól a hatályos előírásokat, melyeket a célterülettel (privát, helyiérdekű, nyilvános stb.) be kell tartani.

Az összeszerelés megkezdése előtt csomagolják ki a lépcső minden alkatrészét. Helyezzék el ezeket egy tágas térben és ellenőrizzék az alkatrészek darabszámát. (1 táblázat: A = Kód, B = Darabszám).

Előzetes összeszerelés

1. Szereljük össze a C24-es, a C25-ös és a B20-as elemet a lépcsőfokba (L03) (2. kép).
2. Figyelmesen mérjük le a padlók közötti távolságot, hogy meg tudják állapítani a távtartó korongok (D08) szükséges darabszámát és helyezzék a megfelelő távtartókra (D15) (2. TÁBLÁZAT).
3. Szereljük össze a C63, C65, C66 elemeket a tartó rúddal (C03) (3. kép).
4. Szereljük össze a G03, B17 és B46 elemekből az alapot (1. kép).

Összeszerelés

5. Határozzák meg az alapon lévő rögzítési pontot és helyezzék el az alapot (G03+B17+B46) (4. kép).
6. 14 mm-es fúrószárral fúrjanak, rögzítsék véglegesen az alapot (G03+B17+B46) a padlóhoz a B13-as elemekkel (1. kép).
7. Csavarják be a csövet (G02) az alapba (G03+B17+B46) (1. kép).
8. Illeszk be az alap testet (D12) a csőbe (G02) (5. kép).
9. Helyezzék el a távtartó korongokat (D08), a rövidebb távtartót (D14), egy távtartó korongokat (D08), az első lépcsőfokot (L03) (a fadongák párhuzamosak legyenek az előzetesen meghatározott felmeneteli oldallal (5A. ábra), távtartó korongokat (D08), a D15-ös távtartót, a távtartó korongokat (D08) és újra a lépcsőfokot (L03) és így tovább. Felváltva helyezzék el balra és jobbra a fokokat, hogy egyenlően oszljon el a súly (5. kép).
10. Elérve a cső végét (G02), csavarják be a B47-es elemet, csavarják be a következő csövet (G02) és folytassák a lépcső összeszerelését (5. kép).
11. Elérve a cső végét (G02), csavarják be a B46-os és G01-es elemet (vegyék figyelembe, hogy a G01 elemnek a lépcső magasságánál kb. 15 cm-rel magasabban kell lennie) (6. kép). Folytassák a lépcsőfokok beillesztését a D01 tartozék segítségével, amely a lépcsőfokba van beillesztve (L03).
12. Utoljára a lépcső lelépőjét illeszk be (E02). Miután kiválasztották a lépcső kanyarodási irányát (7. kép) helyezzék el a lelépőt (E02) a kis furattal (ami a tartórúdhhoz szükséges (C03)) a lépcsőfokok érkezői oldala felé (L03) (8. kép). Ha szükséges vágják méretre a lelépőt (E02).
13. Illeszk be a B05, B04 elemeket és csavarják be a B03-as elemet annyira, hogy a lépcsőfokokat el lehessen még később forgatni (1. kép).

A lelépő rögzítése

14. Közelítsék az F12-es elemet a mennyezethez. Határozzák meg a pozícióját, kb. 15 cm távolságot hagyva a lelépő külső szélétől (E02); 14 mm-es fúrószárat használnak és véglegesen rögzítsék a lelépőt a B13 (1. kép).
15. Rögzítsék a F12-es elemet a lelépőhöz (E02), a C58-as elem segítségével (a lelépőt (E02) 5 mm-es szárral fúrják ki).
16. Helyezzék el a B95-ös elemeket.

A korlát összeszerelése

17. Nyissák szét legyezőszerűen a lépcsőfokokat (L03). Most már fel lehet menni a lépcsőn.
18. A lelépőtől kezdve (E02) illeszk be a lépcsőfokokat (L03) összekötő hosszabb rudakat (C03). Helyezzék el a tartó rudakat (C03) a C63-as elemmel, a furattal felfelé (8. kép). Csak az alsó lépcsőfok B20-as elemét húzzák meg (2. kép).
19. Ellenőrizzék, hogy az összes tartórúd függőleges-e (C03). Figyelmesen járjanak el, mert ez a részlet nagyon fontos ahhoz, hogy sikeres legyen a lépcső összeállítása.
20. Húzzák meg véglegesen a B03-as elemet (8. kép).
21. Húzzák meg véglegesen a felső lépcsőfok B20-as elemét (2. kép).
22. Ellenőrizzék újra a korlát rudak függőlegességét (C03) és ha szükséges, korrigálják azt megismételve az előző eljárást.
23. Helyezzék el az első tartó rudat (C03). Vágjanak le egy hosszú tartó rudat az éppen összeállított rudaknak megfelelően (1. kép).
24. Rögzítsék az F01-es elemet a padlóhoz, az első korlát rudaknak megfelelően (C03), 8 mm-es fúrószárral

- fúrjanak. Használják a C58, B12, B83 és B02 elemeket (1. kép). Szereljük az első tartórúdra (C03) a támasztó elemet (F07).
25. Válasszák ki a fogózkodó nem megjelölt elemeit (A13) illetve azokat, amelyek pirossal vannak megjelölve (A14); az utóbbit a lelépőnél fogjuk használni (E02) 9. kép).
 26. Kezdvék el formálni a fogózkodó (A13) nem megjelölt darabjait oly módon, hogy a lehető legjobban kövesse a lépcső kanyarodó vonalát (1. kép).
 27. A lelépő (E02) tartórúdjánál kezdve (C03), kezdjük el rögzíteni a fogózkodót (A13), amit épp most hajlítottak meg. Használják a C64-es elemeket, a csavarhúzóval. **Figyelem:** a fogózkodó borításának illesztett fele lefelé nézzen!
 28. Állítsák össze a fogózkodó többi részét is (A13), csavarják be és ragasszák őket össze. Használják a D72-ös és a B33-as elemeket.
 29. A lépcső első tartórúdját alapján (C03) vágják le a fogózkodó felesleges részét egy vasfűrészsel.
 30. Fejezzék be a fogózkodó (A13) összeszerelését az A12-as elem rögzítésével; használjanak ragasztót (X01) és a C64-es elemet (1. kép).
 31. Közvetlen ezután illesszék be az összes többi tartó rudat a lépcsőfokokba (L03), húzzák meg a B20-es elemet és rögzítsék azt a fogózkodóhoz (A13) figyelve arra, hogy mind függőleges legyen, (a 140 cm- nél nagyobb átmérővel rendelkező modelleknél, tanácsos előbb a rövidebb tartó rudakat összeszerelni) (10. kép). A lépcső geometrikus sajátosságai alapján a közbülső tartó rudak kiállhatnak a lépcsőfokok alsó részénél, ez esetben tanácsos a kiálló részeket lefűrészelni, esztétikai szempontok miatt.
 32. Ellenőrizték a fogózkodó egyenességét (A13), és ha szükséges korrigálják egy gumikalapáccsal.
 33. Fejezzék be a korlát összeszerelését a B82-es elemek a tartó rudak alsó részére történő beillesztésével (C03) és a C19-es elemeket pedig illesszék be a lépcsőfokok oldalára (1. kép).

A felső védő korlát összeszerelése

34. Csavarják be a C04-es oszlopot a G01-es elembe, ami a lelépőből áll ki (E02) (8. kép).
35. Szereljük be az F01-es elemeket, a C58, B83, B02 elemek segítségével a lelépőn lévő furatokba (E03) (1. kép). 5 mm-es fúrószárral fúrják ki a lelépőt, olyan távolságot hagyva, mint a korlát rudak közt.
36. Helyezzék el a rövidebb tartó rudakat (C03) és húzzák meg a B02-es elemet (1. kép).
37. Rögzítsék az A15-ös elemet a tartó rúdra (C04) a B02-es elem segítségével (1. kép).
38. Rögzítsék a fogózkodó (A14) pirossal megjelölt részeit, a C64-es elemek segítségével (1. kép).
39. Aszerint, hogy a lépcső körül van-e fal vagy sem, szükséges lehet egy-két további korlátrúd beillesztése (C03) (10. kép).
40. Ez esetben ezeket a megszokott távolságban kell elhelyezni, mind a faltól, mind a többi korlátrúdtól. A rögzítéshez javasolt a lelépő kifúrása (E02), 5 mm-es fúrószárat használjanak és a F01, C58, B83, B02, elemeket, a padlót viszont 12 mm átmérőjű fúrószárral fúrják és az F01, B02, B87 elemeket használják (11. kép). Ha szükséges a lelépő védő korlátját összekötni a padlón lévővel (10. kép), figyelmesen formázzuk a fogózkodót, jól követve a kanyart. Ha a fogózkodó belseje meggyűrődne, nem kell mást tenni, mint erőteljesen megdörzsölni egy ronggyal, amíg fel nem oldódik a hőtől.

Végző összeszerelés

41. A lépcső közbülső pontjainak kimerevítésére, rögzítsék a falhoz az F09-es elemeket az F08-as elemek segítségével és kössék őket össze a tartó rudakkal (C03). 8 mm-es szárral fúrjanak és használják a C50, C49, C58, B12 elemeket (12. kép).

Română

ATENȚIE: efectuați instalarea conform regulilor de bună practică utilizând unelte adecvate; respectați strict instrucțiunile de montaj. Înainte de instalare, informați-vă cu privire la reglementările locale și naționale care trebuie să fie respectate, în funcție de destinația folosirii (privat principal, secundar, birouri, magazine...).

Înainte de a începe asamblarea, despachetați toate elementele scării. Plasați-le pe o suprafață întinsă și verificați cantitatea elementelor (TABELUL 1: A = Cod, B = Cantitate).

Asamblare preliminară

1. Montați elementele C24, C25 și B20 pe trepte (L03) (fig. 2).
2. Măsurați cu atenție înălțimea de la podea la planșeu, pentru a determina cantitatea de discuri distanțiere (D08), care vor fi montate deasupra fiecărui tub distanțier (D15) (TABEL 2).
3. Montați elementele C63, C65, C66 pe coloana C03 (fig. 3).
4. Asamblați baza: G03, B17 și B46 (fig. 1).

Asamblare

5. Stabiliți centrul găurii pe podea și poziționați baza (G03+B17+B46) (fig. 4).
6. Efectuați găurile cu burghiul de Ø 14 mm și fixați baza (G03+B17+B46) pe podea, cu ajutorul elementelor B13 (fig. 1).
7. Înșurubați tubul (G02) pe bază (G03+B17+B46) (fig. 1).
8. Introduceți capacul de acoperire a bazei (D12) în tubul (G02) (fig. 5).
9. Introduceți în ordine: discurile distanțiere (D08), tubul distanțier (D14), discurile distanțiere (D08), prima treaptă (L03) (cu fibra lemnului paralelă cu sensul de urcare prestabilit (fig. 5A), discurile distanțiere (D08), tubul distanțier (D15), discurile distanțiere (D08) și, din nou, o treaptă (L03), și așa mai departe. Aranjați treptele alternativ, la dreapta și la stânga, pentru a distribui greutatea în mod uniform (fig. 5).
10. După ce ați ajuns la capătul tubului (G02), înșurubați elementul B47, înșurubați următorul tub (G02) și continuați cu asamblarea scării (fig. 5).
11. După ce ați ajuns la capătul tubului (G02), înșurubați elementul B46 și elementul G01 (înșurubați elementul G01 ținând cont că trebuie să fie cu aproximativ 15 cm mai înalt decât înălțimea scării) (fig. 6). Continuați cu introducerea treptelor, utilizând elementul D01 introdus în treaptă (L03).
12. La sfârșit, introduceți podestul (E02). După ce ați ales sensul de rotație (fig. 7), poziționați podestul, cu orificiul mic (care va fi folosit pentru trecerea coloanei C03) pe sensul de urcare a treptelor (L03) (fig. 8). Dacă este necesar, tăiați podestul (E02), în funcție de dimensiunile golului din tavan.
13. Introduceți elementele B05, B04 și strângeți suficient piulița B03, ținând cont că treptele trebuie să se poată încă roti (fig. 1).

Fixarea podestului

14. Apropiati elementul F12 de tavan. Stabiliți-i poziția menținând o distanță de aproximativ 15 cm față de partea exterioară a podestului (E02), efectuați o gaură cu burghiul Ø 14 mm, apoi fixați definitiv, utilizând elementele B13 (fig. 1).
15. Fixați elementele F12 pe podest (E02), utilizând elementele C58 (efectuați găuri în podest (E02) cu un burghiu Ø 5 mm).
16. Poziționați elementele B95.

Montajul parapetului

17. Desfaceți treptele (L03) în formă de evantai. Acum puteți urca pe scară.
18. Începând de la podest (E02), introduceți coloanele (C03) de legătură mai lungi între trepte (L03). Orientați coloanele (C03) cu elementul C63 cu partea găurită în sus (fig. 8). Nu strângeți decât elementul B20 de pe treapta inferioară (fig. 2).
19. Verificați ca toate coloanele (C03) montate să fie la verticală. Acordați atenție acestei operațiuni, pentru că este foarte importantă pentru succesul montajului.
20. Strângeți definitiv elementul B03 (fig. 8).
21. Strângeți definitiv elementul B20 de pe treapta superioară (fig. 2).
22. Verificați din nou verticalitatea coloanelor (C03) și, eventual, corectăți-o, repetând operațiunile anterioare.
23. Poziționați prima coloană (C03). Adaptați înălțimea unei coloane lungi (C03), tăind o parte din ea, în funcție de înălțimea celor asamblate anterior (fig. 1).
24. Fixați pe podea elementul F01, în funcție de poziția primei coloane (C03), după ce ați efectuat o gaură cu

- burghiu Ø 8 mm. Utilizați elementele C58, B12, B83 și B02 (fig. 1). Asamblați elementul de întărire (F07).
25. Alegeți segmentele de mână curentă care nu sunt marcate cu roșu (A13) și segmentul marcat cu roșu (A14), care va fi utilizat pentru podest (E02) (fig. 9).
 26. Începeți să modelați segmentele de mână curentă (A13) care nu sunt marcate cu roșu, încercând să le dați o curbură care să respecte, pe cât posibil, curbura scării (fig. 1).
 27. Începând de la coloana (C03) montată pe podest (E02), începeți să fixați mâna curentă (A13), pe care tocmai ați curbat-o. Înșurubați elementele C64 cu ajutorul unei șurubelnițe electrice.
Atenție: poziționați linia de joncțiune a protecției pentru mâna curentă către partea de jos.
 28. Uniți și celelalte segmente de mână curentă (A13), înșurubându-le, lipindu-le și modelându-le, unul câte unul. Utilizați elementele B33 și D72.
 29. Ținând cont de poziția primei coloane (C03) a scării, tăiați mâna curentă în exces cu ajutorul unui bomfaier.
 30. Finalizați montajul mâinii curente (A13), fixând elementul A12. Utilizați elementele C64 și lipiciul (X01) (fig. 1).
 31. Introduceți toate celelalte coloane în trepte (L02), strângeți elementul B20 și fixați-l de mâna curentă (A13), având grijă să păstrați verticalitatea coloanelor (pentru modelele de scări cu diametru mai mare de 140 cm, recomandăm asamblarea mai înainte a coloanelor mai scurte) (fig. 10). În funcție de caracteristicile geometrice ale scării, coloanele intermediare ar putea ieși în partea inferioară a treptei. În acest caz, vă recomandăm să tăiați acele coloane la nivelul treptei, pentru a obține un montaj corect și estetic.
 32. Controlați din nou liniaritatea mâinii curente (A13) și, dacă este cazul, corectați utilizând un ciocan de cauciuc.
 33. Finalizați montajul parapetului, prin introducerea elementelor B82 în partea inferioară a coloanelor C03 și a elementelor C19 în partea laterală a treptelor (fig. 1).

Asamblarea balustradei

34. Montați coloana (C04) pe elementul G01 care iese din podest (E02) (fig. 8).
35. Poziționați elementele F01 pe podest (E02), utilizând elementele C58, B83, B02. Efectuați găuri în podest (E02) cu un burghiu Ø 5 mm, păstrând o distanță egală între găuri, similară cu cea dintre coloanele (C03) ale parapetului asamblat anterior.
36. Poziționați coloanele mai scurte (C03) și strângeți piulița B02 (fig. 1).
37. Fixați elementul A15 pe coloana (C04) cu ajutorul articolului B02 (fig. 1).
38. Fixați mâna curentă (A14), marcată cu culoarea roșie, utilizând elementele C64 (fig. 1).
39. În funcție de poziția și prezența pereților în jurul golului pentru scară, ar putea fi necesar să mai adăugați una sau două coloane (C03) (fig. 10).
40. În acest caz, trebuie să le montați la o distanță egală față de celelalte coloane sau față de perete. Pentru fixare, se recomandă găurirea podestului (E02) cu un burghiu Ø 5 mm și utilizarea elementelor F01, C58, B83, B02; vă recomandăm să găuriți podeaua cu un burghiu Ø 12 mm și să utilizați elementele F01, B02, B87 (fig. 11). În cazul în care este necesar să racordați balustrada podestului cu balustrada podelei superioare (fig. 10), modelați cu atenție mâna curentă, efectuând bine racordurile la curbe. În cazul în care se formează pliuri pe partea internă a mâinii curente, acestea nu sunt defecte. Frecați energic acea parte (generând astfel căldură) cu un șervețel de hârtie, până ce acestea dispar.

Asamblarea finală

41. Pentru a rigidiza ulterior scara în punctele intermediare, fixați elementele F09 pe zid și uniți-le cu coloane (C03), folosind elementele F08. Găuriți cu un burghiu Ø 8 mm și utilizați elementele C50, C49, C58, B12 (fig. 12).

Русский

ВНИМАНИЕ: выполните монтаж по правилам мастерства, используя подходящие инструменты; строго следуйте инструкциям по монтажу. Перед монтажом узнайте о местных и национальных нормативах, которые требуется соблюдать, в зависимости от назначения изделия (основное частное, вторичное, офисы, магазины и т.п.).

Перед началом монтажа распаковать все детали лестницы. Разместить детали на просторной поверхности и проверить комплектность (ТАБЛ. 1: А = Код, В = Количество).

Предварительный монтаж

1. Собрать детали C24, C25 и B20 ступеней (L03) (рис. 2).
2. Аккуратно измерить высоту от пола до пола следующего этажа, чтобы определить необходимое количество кольцевых прокладок (D08) и подготовить их над распоркой (D15) (ТАБЛ. 2).
3. Прикрепить детали C63, C65, C66 к столбику (C03) (рис. 3).
4. Собрать основание G03, B17 и B46 (рис. 1).

Монтаж

5. Определить центр отверстия в полу и установить основание (G03+B17+B46) (рис. 4).
6. Просверлить отверстия сверлом Ø 14 мм и зафиксировать основание (G03+B17+B46) на полу при помощи деталей B13 (рис. 1).
7. Привинтить трубу (G02) к основанию (G03+B17+B46) (рис. 1).
8. Надеть покрытие основания (D12) на трубу (G02) (рис. 5).
9. Установить по порядку кольцевые прокладки (D08), короткую распорку (D14), кольцевые прокладки (D08), первую ступень (L03) (располагая ее по направлению подъема (рис. 5A), кольцевые прокладки (D08), распорку (D15), кольцевые прокладки (D08) и снова ступень (L03) и так далее. Ступени размещать поочередно справа и слева, чтобы равномерно распределить нагрузку (рис. 5).
10. По достижении края трубы (G02) привинтить деталь B47 и следующую трубу (G02), затем продолжить монтаж лестницы (рис. 5).
11. По достижении края трубы (G02) привинтить детали B46 и G01 (деталь G01 привинтить с учетом того, что она должна превышать высоту лестницы приблизительно на 15 см (рис. 6)). Продолжить установку ступеней, с помощью детали D01, встроившей в ступень (L03).
12. Лестничная площадка (E02) устанавливается в последнюю очередь. Выбрать направление поворота лестницы (рис. 7) и установить лестничную площадку (E02), используя малое отверстие (которое послужит для установки столбика (C03)) со стороны вставки ступеней (L03) (рис. 8). При необходимости обрезать лестничную площадку (E02) исходя из размеров потолочного проема.
13. Вставить детали B05, B04 и достаточно плотно затянуть деталь B03, с учетом того, что ступени еще будут поворачиваться (рис. 1).

Крепление лестничной площадки

14. Поднять деталь F12 к потолку. Определить место ее установки, сохраняя дистанцию приблизительно 15 см от внешнего края лестничной площадки (E02). Просверлить отверстия сверлом Ø 14 мм и плотно зафиксировать площадку, используя детали B13 (рис. 1).
15. Прикрепить детали F12 к лестничной площадке (E02) при помощи элементов C58 (просверлить отверстия в лестничной площадке (E02) сверлом Ø 5 мм).
16. Установить детали B95.

Монтаж перил

17. Веерообразно раздвинуть ступени (L03). Теперь по лестнице можно подниматься.
18. Начиная с лестничной площадки (E02), вставить самые длинные соединительные столбики (C03) между ступенями (L03). Установить столбики (C03) на деталь C63 отверстиями вверх (рис. 8). Закрепить только деталь B20 нижней ступени (рис. 2).
19. Проверить, что все столбики (C03) расположены вертикально. Этой проверке следует уделить особое внимание, так как это необходимо для правильного монтажа лестницы.
20. Плотнo затянуть деталь B03 (рис. 8).
21. Плотнo затянуть деталь B20 верхней ступени (рис. 2).
22. Еще раз проверить и при необходимости отрегулировать вертикальное положение столбиков (C03) с

- помощью описанных выше операций.
23. Установить первый столбик (C03). Обрезать край длинного столбика (C03) по уровню уже установленных столбиков (рис. 1).
 24. Рядом с первым столбиком (C03) прикрепить к полу деталь F01, просверлив отверстия сверлом \varnothing 8 мм. Использовать детали C58, B12, B83 и B02 (рис. 1). Прикрепить укрепляющий элемент (F07) на первый столбик.
 25. Разделить детали поручня, не отмеченные красным цветом (A13), и деталь, отмеченную красным цветом (A14), которая будет использоваться на лестничной площадке (E02) (рис. 9).
 26. Начать сборку поручней (A13), не отмеченных красным цветом, придавая им изгиб, максимально приближенный к изгибу лестницы (рис. 1).
 27. Начиная со столбика (C03) лестничной площадки (E02), приступить к установке поручня (A13), обеспечивая необходимый изгиб. Закрепить детали C64 при помощи шурупверта.
Внимание! Линия шва обшивки поручней должна располагаться снизу!
 28. Последовательно соединить (изогнуть, прикрутить и приклеить) остальные детали поручня (A13). Использовать детали B33 и D72.
 29. На уровне первого столбика (C03) лестницы с запасом обрезать поручень при помощи ножовки по металлу.
 30. Завершить сборку поручня (A13), зафиксировав деталь A12 при помощи деталей C64 и клея (X01) (рис. 1).
 31. Быстро вставить все оставшиеся столбики в ступени (L02), затянуть деталь B20 и прикрепить к поручню (A13), уделяя внимание их вертикальному расположению (для моделей с диаметром более 140 см рекомендуем собирать сначала короткие столбики) (рис. 10). В зависимости от геометрических характеристик лестницы, промежуточные столбики могут выступать в нижней части ступеней. В этом случае для достижения безупречного результата советуем обрезать их по уровню ступеней.
 32. Проверить прямолинейность поручня (A13) и при необходимости выровнять при помощи резинового молотка.
 33. Завершить монтаж перил, вставив детали B82 в нижней части столбиков (C03) и детали C19 в боковой части ступеней (рис. 1).

Монтаж балюстрады

34. Прикрутить колонну (C04) к детали G01, выступающей над лестничной площадкой (E02) (рис. 8).
35. С помощью C58, B83, B02 установить детали F01 на лестничной площадке (E02). Сверлом \varnothing 5 мм просверлить отверстия в лестничной площадке (E02) таким образом, чтобы шаг между отверстиями соответствовал расстоянию между столбиками (C03) предварительно собранных перил.
36. Вставить короткие столбики (C03) и затянуть деталь B02 (рис. 1).
37. Закрепить деталь A15 на колонне (C04) при помощи детали B02 (рис. 1).
38. Закрепить поручень (A14), отмеченный красным цветом, при помощи деталей C64 (рис. 1).
39. В зависимости от наличия и расположения стен вокруг лестничного проема, может потребоваться установка одного или двух дополнительных столбиков (C03) (рис. 10).
40. В этом случае необходимо предусмотреть, чтобы место установки было равноудаленным от других столбиков и от стены.
Для крепления следует просверлить отверстия в лестничной площадке (E02) сверлом \varnothing 5 мм и использовать детали F01, C58, B83, B02. Необходимо просверлить соответствующие отверстия в полу сверлом \varnothing 12 мм и использовать детали F01, B02, B87 (рис. 11). При необходимости соединить балюстраду лестничной площадки с балюстрадой на полу (рис. 10), следует очень аккуратно собирать поручни, чтобы детали были хорошо пригнаны на сгибах. Если на внутренней стороне поручней образуются морщины, это не дефект установки: энергично разгладьте внутреннюю сторону поручня бумажной салфеткой (при этом поручень должен нагреться) до полного исчезновения морщин.

Завершение монтажа

41. Чтобы зафиксировать лестницу в промежуточных отрезках, необходимо закрепить на стене детали F09 и соединить их со столбиками (C03) при помощи деталей F08. Просверлить отверстия сверлом \varnothing 8 мм и использовать детали C50, C49, C58, B12 (рис. 12).

Hrvatski

POZOR: postavljanje izvršite prema pravilima struke, služeći se prikladnim alatima; strogo slijedite upute za montažu. Prije postavljanja informirajte se o lokalnim i državnim odredbama koje treba poštovati ovisno o namjeni (glavna ili sporedna privatna uporaba, uredi, trgovine...).

Prije montaže sve elemente stepenica raspakirati i rasporediti ih na prostranoj površini te kontrolirati količine pojedinih elemenata TAB. 1 (A = KOD; B = Količina).

Predradnje

1. Umetnuti elemente C24, C25 i B20 u gazišta L03 (sl. 2).
2. Pažljivo izmjeriti visinu između etaža (gotov pod - gotov pod) kako bi odredili potrebnu količinu razmaknih prstena D08 i postavili ih iznad elemenata D15 (TAB. 2).
3. Sastaviti elemente C63, C65, C66 umetnuvši ih u stupić C03 (sl. 3).
4. Spojiti temeljnu ploču G03, B17 i B46 (sl. 1).

Montaža

5. Odrediti centar otvora te ga ucrtati na podu. Postaviti temeljnu ploču (G03+ B17+B46) (sl. 4).
6. Izbušiti rupe svrdlom Ø14 mm i učvrstiti temeljnu ploču (G03+ B17+B46) elementima B13 (sl. 1).
7. Navrnuti cijev G02 na temeljnu ploču (G03+ B17+B46) (sl. 1).
8. Postaviti pokrovni element D12 (sl. 5).
9. Umetnuti razmakne elemente D08, kraći element centralnog stupa D14, razmakne elemente D08, prvo gazište L03, razmakne elemente D08, normalni element centralnog stupa D15, razmakne elemente D08, ponovo gazište L03 i tako slijedom. Postaviti gazišta naizmjenično lijevo i desno radi rasporeda težine (sl. 5).
10. Dosegnuvši krajnju visinu stupa G02, navrnemo element B47 na koji se navrne slijedeća cijev G02 (sl. 5).
11. Na kraju ukupne visine stupa G02 navrnemo elemente B46 i G01. Element G01 navrnuti tako da prelazi za 15 cm visinu gornje etaže (sl. 6). Nastaviti s postavljanjem gazišta koristeći se elementima D01 koje umećemo u gazišta L03.
12. Na kraju postavljamo platformu E02. Nakon što smo odredili smjer vrtnje (sl. 7), postaviti platformu E02 tako da rupa na njoj predviđena za stupić C03 odgovara zadnjoj rupi zadnjeg gazišta L03 (sl. 8). Izrezati platformu, ako je to potrebno, shodno otvoru gornje etaže.
13. Umetnuti elemente B05, B04 te pritegnuti element B03 tako da je još uvijek moguće zakretanje gazišta (sl.1).

Učvršćenje platforme

14. Približiti element F12 zidu - ploči. Odrediti položaj, držeći razmak od približno 15 cm od ruba platforme E02, svrdlom Ø 14 mm izbušiti rupe i pritegnuti do kraja elemente B13 (sl. 1).
15. Pričvrstiti elemente F12 za platformu E02 elementima C58 (platformu bušiti svrdlom Ø 5 mm).
16. Postaviti elemente B95.

Montaža ograde

17. Rasporediti gazišta L03 u lepezu nakon što ste odredili smjer rotacije.
18. Počevši od platforme E02 umetnuti najduže stupiće C03 tako da spajaju dva gazišta L03. Usmjeriti stupiće C03 s elementima C63 tako da je dio s rupama usmjeren prema gore (sl. 8). Pritegnuti samo element B20 donjeg gazišta (sl. 2).
19. Provjeriti okomitost svih umetnutih stupića C03. Pridati značaj ovoj provjeri jer je izuzetno važna za uspješnu montažu.
20. Zategnuti do kraja element B03 (sl. 8).
21. Zategnuti do kraja element B20 gornjeg gazišta (sl. 2).
22. Ponovno provjeriti okomitost stupića C03 i eventualno ih ispraviti prethodno opisanim postupcima.
23. Postaviti prvi stupić C03 zajedno s ukrutom F07. Prilagoditi visinu prvog stupića visinama prethodno umetnutih stupića mjereći od gazišta do elemente B65. (sl. 1).
24. Učvrstiti o pod, shodno prvom stupiću C03, element F01. Izbušiti rupu svrdlom Ø 8 mm. Upotrijebiti elemente C58, B12, B83, i B02 (sl. 1).
25. Izdvojite elemente rukohvata koji nisu označeni crvenom bojom (A13) od onog označenog crvenom bojom (A14) koji će se upotrijebiti na platformi (E02) (sl.9).
26. Oblikovati elemente rukohvata (A13), koji nisu označeni crvenom bojom, tako da je čim sličnija krivulji - spirali ruba stepenica (sl. 1).

27. Počevši od stupića C03 na platformi E02 vršiti spajanje oblikovanih elemenata rukohvata A13. Za spajanje upotrijebiti elemente C64. **Upozorenje:** liniju spoja obloge rukohvata usmjeriti ka dolje.
28. Spajati ostale elemente rukohvata (A13): navrtati ih, lijepiti i oblikovati rukohvat slijedom. Koristiti elemente B33 i D72.
29. Shodno prvom stupiću C03 skratiti višak rukohvata pilom za željezo.
30. Završiti rukohvat učvršćivanjem elemenata A12 koristeći se elementima C64 i ljepilom X01 (sl. 1).
31. Umetnuti sve ostale stupiće C03 u gazišta L03. Kontrolirati njihovu vertikalnost i dužinu. Spojiti stupiće i rukohvat elementima C64. Pritegnuti do kraja elemente B20. Za stepenice veće od Ø 140 cm preporuča se spajanje prvo kraćih, a onda dužih stupića. (sl. 10). Ovisno od geometrijskih odlika stuba, može se desiti da središnji stupići strše iz donjeg djela stepenika. Kad se to desi, kako bi montaža bila obavljena na ispravan način, savjetujemo odsijecanja djela koji strši, pri samoj razini stepenika.
32. Provjeriti krivulju rukohvata te je eventualno ispraviti gumenim čekićem.
33. Završiti spajanje ograde umetanjem elemenata B82 u donji kraj stupića C03 i umetanjem elemenata C19 bočno u gazišta (sl. 1).

Montaža ograde na platformi

34. Navrnuti stup C04 na element G01 koji strši iz platforme E02 (sl. 8).
35. Spojiti elemente F01 s platformom E02 koristeći elemente C58, B83, B02, platformu bušiti svrdlom Ø 5 mm. Razmak između stupića na platformi prilagoditi razmaku stupića ograde na stepenicama.
36. Postaviti kraće stupiće u istom smjeru te ih pričvrstiti pritezanjem elemenata B02 (sl. 1).
37. Pričvrstiti element A15 za stup C04 elementom B02 (sl. 1).
38. Spojiti element rukohvata (A14) označen crvenom bojom koristeći elemente C64 (sl. 1)
39. U zavisnosti od položaja otvora i okolnih zidova može biti potrebno postaviti dodatne stupiće C03 (sl. 10).
40. U tom slučaju potrebno je uzeti u obzir međusobnu udaljenost stupića i okolnih zidova. Za pričvršćenje stupića potrebno je izbušiti platformu E02 svrdlom Ø 5 mm i upotrijebiti elemente F01, B02, C58, B83 dok za pričvršćenje stupića o pod treba izbušiti rupe svrdlom Ø 12 mm i upotrijebiti elemente F01, B02 i B87 (sl. 11). Ukoliko se ukaže potrebnim, ograda na platformi može se pričvrstiti na ogradu na podu, (sl. 10). Rukohvate oblikovati pažljivo. Krivine na njima moraju biti dobro pričvršćene. Eventualna pojava nabora s unutrašnje strane rukohvata ne predstavlja manu. Ubrusom od finog papira energično trljati po tom mjestu (na taj se način stvara toplina), sve dok nabori ne iščeznu.

Završne radnje

41. Za dodatno ukrućivanje stepenica u međutočkama, učvrstiti na zid elemente F09 te spojiti elementima F08 za stupiće C03. Rupe u zidu bušiti svrdlom Ø 8 mm, a za spajanje upotrijebiti elemente C50, C49, C58, B12 (sl. 12).

Srpski

UPOZORENJE: Izvršite instaliranje po svim pravilima, strogo se pridržavajte uputstava o instalaciji i koristite odgovarajući alat. Uvek konsultujte Vaše lokalno građevinsko odeljenje u vezi sa zahtevima propisa koji se moraju poštovati u zavisnosti od njihove namene (privatni, sekundarni, javni...).

Pre montaže sve elemente stepenica raspakovati i rasporediti ih na prostranoj površini te kontrolisati količine pojedinih elemenata TAB. 1 (A = KOD; B = Količina).

Predradnje

1. Umetnuti elemente C24, C25 i B20 u gazišta L03 (sl. 2).
2. Pažljivo izmeriti visinu između etaža (gotov pod - gotov pod) kako bi odredili potrebnu količinu razmaknih prstenova D08 i postavili ih iznad elemenata D15 (TAB. 2).
3. Sastaviti elemente C63, C65, C66 umetnuvši ih u stubić C03 (sl. 3).
4. Spojiti temeljnu ploču G03, B17 i B46 (sl. 1).

Montaža

5. Odrediti centar otvora te ga ucrtati na podu. Postaviti temeljnu ploču (G03+ B17+B46) (sl. 4).
6. Izbušiti rupe burgijom Ø14 mm i učvrstiti temeljnu ploču (G03+ B17+B46) elementima B13 (sl. 1).
7. Navrnuti cev G02 na temeljnu ploču (G03+ B17+B46) (sl. 1).
8. Postaviti pokrovni element D12 (sl. 5).
9. Umetnuti razmakne elemente D08, kraći element centralnog stuba D14, razmakne elemente D08, prvo gazište L03, razmakne elemente D08, normalni element centralnog stuba D15, razmakne elemente D08, ponovo gazište L03 i tako redom. Postaviti gazišta naizmjenično levo i desno radi rasporeda težine (sl. 5).
10. Dosegnuvši krajnju visinu stupa G02, navrnemo element B47 na koji se navrne sledeća cev G02 (sl. 5).
11. Na kraju ukupne visine stuba G02 navrnemo elemente B46 i G01. Element G01 navrnuti tako da prelazi za 15 cm visinu gornje etaže (sl. 6). Nastaviti s postavljanjem gazišta koristeći se elementima D01 koje umećemo u gazišta L03.
12. Na kraju postavljamo platformu E02. Nakon što smo odredili smer rotacije (sl. 7), postaviti platformu E02 tako da rupa na njoj predviđena za stubić C03 odgovara zadnjoj rupi zadnjeg gazišta L03 (sl. 8). Iseći platformu, ako je to potrebno, shodno otvoru gornje etaže.
13. Umetnuti elemente B05, B04 te pritegnuti element B03 tako da je još uvek moguće zakretanje gazišta (sl.1).

Učvršćenje platforme

14. Približiti element F12 zidu - ploči. Odrediti položaj, držeći razmak od približno 15 cm od ruba platforme E02, burgijom Ø 14 mm izbušiti rupe i pritegnuti do kraja elementa B13 (sl. 1).
15. Pričvrstiti elemente F12 za platformu E02 elementima C58 (platformu bušiti burgijom Ø 5 mm).
16. Postaviti elemente B95.

Montaža ograde

17. Rasporediti gazišta L03 u lepezu nakon što ste odredili smjer rotacije.
18. Počevši od platforme E02 umetnuti najduže stubiće C03 tako da spajaju dva gazišta L03. Usmeriti stubiće C03 s elementima C63 tako da je deo s rupama usmeren prema gore (sl. 8). Pritegnuti samo element B20 donjeg gazišta (sl. 2).
19. Proveriti vertikalnost svih umetnutih stubića C03. Pridati značaj ovoj proveru jer je izuzetno važna za uspešnu montažu.
20. Zategnuti do kraja element B03 (sl. 8).
21. Zategnuti do kraja element B20 gornjeg gazišta (sl. 2).
22. Ponovno proveriti vertikalnost stubića C03 i eventualno ih ispraviti prethodno opisanim postupcima.
23. Postaviti prvi stubić C03 zajedno s elementom F07. Prilagoditi visinu prvog stubića visinama prethodno umetnutih stubića mereći od gazišta do elementa B65 (sl. 1).
24. Učvrstiti o pod, shodno prvom stubiću C03, element F01. Izbušiti rupu burgijom Ø 8 mm. Upotrebiti elemente C58, B12, B83, i B02 (sl. 1).
25. Izdvojite elemente rukohvata koji nisu označeni crvenom bojom (A13) od onog označenog crvenom bojom (A14) koji će biti upotrebljeni na platformi E02 (sl.9).
26. Oblikovati elemente rukohvata (A13), koji nisu označeni crvenom bojom, tako da je što sličnija krivi - spirali ruba stepenica (sl. 1).
27. Počevši od stubića C03 na platformi E02 vršiti spajanje oblikovanih elemenata rukohvata A13. Za spajanje

- upotrebiti elemente. **Upozorenje:** liniju spoja obloge rukohvata usmeriti ka dole.
28. Spajati ostale elemente rukohvata (A13): postupno ih navrtati, lepiti i oblikovati rukohvat. Koristiti elemente B33 i D72.
 29. Shodno prvom stubiću C03 skratiti višak rukohvata testerom za gvožđe.
 30. Završiti rukohvat učvršćivanjem elemenata A12 koristeći se elementima C64 i lepkom X01 (sl. 1).
 31. Umetnuti sve ostale stubiće C03 u gazišta L03. Kontrolisati njihovu vertikalnost i dužinu. Spojiti stubiće i rukohvat elementima C64. Pritegnuti do kraja elemente B20. Za stepenice veće od Ø 140 cm preporučuje se spajanje prvo kraćih, a onda dužih stubića. (sl. 10). U zavisnosti od geometrijskih karakteristika stepenica, može se desiti da središnji stubići proviruju iz donjeg dela stepenika. Kad dođe do takvih slučajeva, da bi montaža bila obavljena na ispravan način, savetujemo da deo koji viri, odsečete pri samom nivou stepenika.
 32. Proveriti krivu rukohvata te je eventualno ispraviti gumenim čekićem.
 33. Završiti spajanje ograde umetanjem elemenata B82 u donji kraj stubića C03 i umetanjem elemenata C19 bočno u gazišta (sl. 1).

Montaža ograde na platformi

34. Navrnuti stub C04 na element G01 koji viri iz platforme E02 (sl. 8).
35. Spojiti elemente F01 s platformom E02 koristeći elemente C58, B83, B02, platformu bušiti burgijom Ø 5 mm. Razmak između stubića na platformi prilagoditi razmaku stubića ograde na stepenicama.
36. Postaviti kraće stubiće u istom smeru te ih pričvrstiti pritezanjem elemenata B02 (sl. 1).
37. Pričvrstiti element A15 za stub C04 elementom B02 (sl. 1).
38. Spojiti element rukohvata (A14) označen crvenom bojom koristeći elemente C64 (sl. 1).
39. U zavisnosti od položaja otvora i okolnih zidova može biti potrebno postaviti dodatne stubiće C03 (sl. 10).
40. U tom slučaju potrebno je uzeti u obzir međusobnu udaljenost stubića i okolnih zidova. Za pričvršćenje stubića potrebno je izbušiti platformu E02 burgijom Ø 5 mm i upotrebiti elemente F01, B02, C58, B83 dok za pričvršćenje stubića o pod treba izbušiti rupe burgijom Ø 12 mm i upotrebiti elemente F01, B02 i B87 (sl. 11). Ukoliko se ukaže za potrebno, ograda na platformi može se pričvrstiti na ogradu na podu, (sl. 10). Rukohvate oblikovati pažljivo. Krivine na njima moraju biti dobro pričvršćene. Eventualna pojava nabora s unutrašnje strane rukohvata ne predstavlja manu. Salvetom od fine hartije energično trljati po tom mestu (na taj način se stvara toplota), sve dok nabori ne iščeznu.

Završne radnje

41. Za dodatno ukrućivanje stepenica u međutačkama, učvrstiti na zid elemente F09 te spojiti elementima F08 za stubiće C03. Rupe u zidu bušiti burgijom Ø 8 mm, a za spajanje upotrebiti elemente C50, C49, C58, B12 (sl. 12).

Česky

VAROVÁNÍ: Proveďte instalaci „odborným“ způsobem a přesně dodržujte pokyny pro instalaci a používejte vhodné nástroje. Vždy si zjistěte na místním stavebním úřadě, jaké jsou požadavky předpisů, které musí být dodržovány v závislosti na určeném použití (soukromý, druhotný, veřejný...).

Před začátkem montáže vybalte všechny montážní elementy schodiště. Rozložte je na rozlehlém prostoru a zkontrolujte jejich množství (TAB. 1: A = kód, B = počet kusů).

Přípravná montáž

1. Přimontujte prvky C24, C25 a B20 ke schodnicím (L03) (obr. 2).
2. Pečlivě změřte výšku od podlahy k podlaze což Vám umožní určení množství rozpěrných disků (D08) a připravte je na jejich určenou rozpěru (D15) (TAB. 2).
3. Přimontujte prvky C63, C65, C66 ke sloupku (C03) (obr. 3).
4. Smontujte základnu G03, B17 a B46 (obr. 1).

Montáž

5. Určete umístění středu otvoru do podlahy a umístěte základnu (G03+B17+B46) (obr. 4).
6. Provrtejte vrtákem o \varnothing 14 mm a připevněte základnu (G03+B17+B46) k podlaze prostřednictvím prvků B13 (obr. 1).
7. Přišroubujte trubku (G02) k základně (G03+B17+B46) (obr. 1).
8. Vložte kryt základny (D12) do trubky (G02) (obr. 5).
9. Vložte popořádku rozpěrné disky (D08), nejkratší rozpěru (D14), rozpěrné disky (D08), první schodnici (L03) (s dřevěnými prvky rovnoběžnými se stanovenou stoupací stranou (obr. 5A), rozpěrné disky (D08), rozpěru (D15), rozpěrné disky (D08) a znovu schodnici (L03) a tak dále. Umíst'uj střídaně schodnice napravo a nalevo, aby se tak rovnoměrně rozmístila hmotnost (obr. 5).
10. Po dosažení konce trubky (G02), zašroubujte element B47, přišroubujte následující trubku (G02) a pokračujte v montáži schodiště (obr. 5).
11. Po dosažení konce trubky (G02), přišroubujte element B46 a element G01 (přišroubujte element G01 s tím, že musí převyšovat výšku schodiště asi o 15 cm (obr. 6). Pokračujte v nasouvání schodnic za použití elementu D01 vloženého do schodnice (L03).
12. Jako poslední vložte podestu (E02). Po zvolení směru otáčení schodiště (obr. 7), umístěte podestu (E02) s malým otvorem (který poslouží k průchodu sloupku (C03) na příchozí straně schodnic (L03) (obr. 8). Uřízněte podestu (E02), pokud je to potřebné vzhledem k velikosti otvoru na půdu.
13. Vložte elementy B05, B04 a utáhněte dostatečně element B03, s tím, že schodnice se musí ještě natočit (obr. 1).

Připevnění podesty

14. Přibližte element F12 k půdě. Určete pozici a dodržujte přitom vzdálenost asi 15 cm od vnějšího okraje podesty (E02), provrtejte vrtákem \varnothing 14 mm a definitivně upevněte za použití elementů B13 (obr. 1).
15. Připevněte elementy F12 k podestě (E02), za použití elementů C58 (provrtejte podestu (E02) vrtákem o \varnothing 5 mm).
16. Umístěte elementy B95.

Montáž zábradlí

17. Roztáhněte schodnice do věžire (L03). Nyní je možné vystoupit na schodiště.
18. Počínaje podestou (E03) vložte nejdelší sloupky (C03) pro spojení mezi schodnicemi (L03). Nastavte sloupky (C03) s elementem C63 provrtanou stranou směrem nahoru (obr. 8). Utáhněte pouze element B20 spodní schodnice (obr. 2)
19. Překontrolujte vertikální postavení všech rozmístěných sloupků (C03). Při této činnosti dejte dobrý pozor, protože je velmi důležitá pro správné provedení montáže.
20. Utáhněte definitivně element B03 (obr. 8).
21. Utáhněte definitivně element B20 nejvyšší schodnice (obr. 2).
22. Překontrolujte vertikální postavení sloupků (C03) a případně ji opravte tak, že zopakujete předchozí úkony.
23. Umístěte první sloupek (C03) společně s posilovacím elementem (F07). Přizpůsobte výšku jednoho vysokého sloupku (C03), tak, že uříznete vršek ve výšce právě smontovaných sloupků (obr. 1).
24. Připevněte k podlaze, tak aby odpovídal prvnímú sloupku (C03), element F01 a provrtejte vrtákem o \varnothing 8 mm. Použijte elementy C58, B12, B83 a B02 (obr. 1).
25. Najděte části madla neoznačené červenou barvou (A13) a díl označený červenou barvou (A14), který bude

- použit na podestě (E02) (obr. 9).
26. Začněte modelovat tvar madel (A13) neoznačených červenou barvou a snažte se jim vtisknout zaoblení, které by co nejvíce sledovalo křivku schodiště (obr. 1).
 27. Počínaje sloupkem (C03) podesty (E02), začněte připevňovat madlo (A13), které jste právě vytvarovali. Použijte elementy C64. **Pozor:** umístit styčný bod obložení madla směrem dolů.
 28. Spojte další segmenty madla (A13), přišroubujte je, přilepte a vytvarujte jeden po druhém. Použijte elementy B33 a nastavte silnější část elementu D72 směrem ven.
 29. Na místě odpovídajícím prvnímu sloupku (C03) schodiště, uřízněte přečnávající část madla pilkou na železo.
 30. Dokončete madlo (A13) připevněním elementu A12, za použití elementů C64 a lepidla (X01) (obr. 1).
 31. Zasuňte všechny ostatní sloupky do schodnic (L03), utáhněte element B20 a připevněte k madlu (A13) dejte přitom pozor na jejich vertikální sklon (u modelů s průměrem přesahujícím 140 cm, doporučujeme smontovat nejprve ty nejkratší sloupky) (obr. 10). Dle geometrických vlastností schodiště by prostřední sloupky mohly vyčnívat z vnější části schodku. V tomto případě doporučujeme přesné zařazení k hraně schodku, abychom tak dosáhli odborné montáže.
 32. Překontrolujte lineárnost madla (A13) a případně ji upravte pomocí gumového kládva.
 33. Montáž zadržte tak, že zasadíte elementy B82 do spodní části sloupků (C03) a elementy C19 do boční části schodnic (obr. 1).

Montáž balustrády

34. Přišroubujte sloupek (C04) k elementu G01 který přečnává podestu (E02) (obr. 8).
35. Umístěte elementy F01 za použití elementů C58, B83, B02 na podestu (E02). Provrtajte vrtákem o \varnothing 5 mm podestu (E02) a udržujte střední osu mezi otvory stejnou, jako je u sloupků (C03) zadržte, které jste smontovali dříve.
36. Umístěte kratší sloupky (C03) a utáhněte element B02 (obr. 1).
37. Připevněte element A15 na sloupek (C04) za pomoci elementu B02 (obr. 1).
38. Upevněte madlo (A14) označené červenou barvou za pomoci elementů B16 (obr. 1).
39. V závislosti na existenci a poloze stěn kolem šachty schodiště by mohlo být potřeba umístit jeden nebo dva sloupky (C03) navíc (obr. 10).
40. V tomto případě je nezbytné brát v potaz prostor, který bude mít stejnou vzdálenost od stěny nebo od sloupků. Pro připevnění doporučujeme navrtat podestu (E02) vrtákem o \varnothing 5 mm a použít elementů F01, C58, B83, B02, zatímco podlahu doporučujeme navrtat vrtákem o \varnothing 12 mm a použít elementů F01, B02, B87 (obr. 11). V případě nutnosti spojení zadržte se zadržte u podlahy (obr.10), modelujte opatrně madla, vytvářející dobře spojené oblouky. Pokud by došlo k tvorbě záhybů na vnitřní straně madel, nejde o vadu, je jen potřeba energicky třít (vytvářející tak tepelnou energii) postiženou část papírovým ubrouskem, dokud záhyby nezmizí.

Závěrečná montáž

41. Pro větší zpevnění schodiště na středních bodech, připevněte ke stěně elementy F09 a spojte je, za použití elementů F08 se sloupky (C03). Provrtajte vrtákem o \varnothing 8 mm a použijte elementy C50, C49, C58, B12 (obr.12).

Slovensky

VAROVANIE: Inštaláciu vykonajte profesionálnym spôsobom, striktno dodržiavajte nasledovné inštaláčne inštrukcie a použite vhodné nástroje. V prípade požiadavok kódov, ktoré sa musia dodržať v závislosti od miesta použitia (súkromné priestory, pomocné priestory, verejné priestory...) to vždy konzultujte so svojim miestnym stavebným oddelením.

Pred začiatkom montáže rozbalte všetky diely schodiska. Rozložte ich na veľkej ploche a skontrolujte ich množstvo (TAB. 1: A = Kód, B = Množstvo).

Príprava na montáž

1. Namontujte diely C24, C25 a B20 na schodiskové stupne (L03) (obr. 2).
2. Pozorne odmerajte výšku od podlahy k podlahe, aby ste zistili počet rozperných krúžkov (D08), a umiestnite ich nad príslušnú rozperu (D15) (TAB. 2).
3. Namontujte diely C63 C65, C66 na stĺpik (C03) (obr. 3).
4. Zmontujte pätku G03 s dielmi B17 a B46 (obr. 1).

Montáž

5. Nájdite stred otvoru na podlahe a umiestnite pätku (G03+B17+B46) (obr. 4).
6. Navrtajte vrtákom s \varnothing 14 mm a pripevnite pätku (G03+B17+B46) k podlahe pomocou dielov B13 (obr. 1).
7. Priskrutkujte rúrku (G02) na pätku (G03+B17+B46) (obr. 1).
8. Nasadte kryt pätky (D12) na rúrku (G02) (obr. 5).
9. Nasadte v tomto poradí rozperné krúžky (D08), najkratšiu rozperu (D14), rozperné krúžky (D08), prvý schodiskový stupeň (L03) s drevenými priečkami súbežnými so zvolenou stranou výstupu (obr. 5A), rozperné krúžky (D08), rozperu (D15), rozperné krúžky (D08), znovu schodiskový stupeň (L03) atď. Rozložte schodiskové stupne striedavo napravo a naľavo, aby sa rovnomerne rozložila hmotnosť (obr. 5).
10. Na koniec rúrky (G02), priskrutkujte diel B47, priskrutkujte ďalšiu rúrku (G02) a pokračujte v montáži schodiska (obr. 5).
11. Na koniec rúrky (G02), priskrutkujte diel B46 a diel G01 (priskrutkujte diel G01 s prihliadnutím na to, že musí presahovať výšku schodiska približne o 15 cm (obr. 6). Nasadzujte postupne ďalšie schodiskové stupne (L03) s vloženým dielom D01.
12. Nakoniec nasadte podestu (E02). Po zvolení smeru točenia (obr. 7) umiestnite podestu (E02) s malým otvorom (ktorý bude slúžiť na priechod stĺpika (C03)) na prednej strane schodiskových stupňov (L03) (obr. 8). Podestu (E02) podľa potreby odrežte podľa otvoru v strope.
13. Nasadte diely B05, B04, dostatočne utiahnite diel B03 a berte pri tom do úvahy, že schodiskové stupne sa budú musieť ešte otáčať (obr. 1).

Pripevnenie podesty

14. Priložte diel F12 k stropu. Označte umiestnenie a dodržte pritom vzdialenosť približne 15 cm od vonkajšieho okraja podesty (E02); navrtajte vrtákom s \varnothing 14 mm a definitívne upevnite pomocou dielov B13 (obr. 1).
15. Pripevnite diely F12 na podestu (E02) pomocou dielov C58 (navrtajte podestu (E02) vrtákom s \varnothing 5 mm).
16. Umiestnite diely B95.

Montáž zábradlia

17. Rozložte schodiskové stupne (L03) do vejára. Teraz je možné vystúpiť na schodisko.
18. Začnite od podesty (E02) a povesujte najdlhšie spojovacie stĺpiky (C03) medzi schodiskové stupne (L03). Nastavte stĺpiky (C03) s dielom C63 otočeným navrtanou stranou smerom hore (obr. 8). Uťahnite iba diel B20 spodného schodiskového stupňa (obr. 2).
19. Skontrolujte kolmosť všetkých zasunutých stĺpikov (C03). Venujte tejto kontrole náležitú pozornosť, pretože je to veľmi dôležité pre správne vykonanie montáže.
20. Definitívne utiahnite diel B03 (obr. 8).
21. Definitívne utiahnite diel B20 horného schodiskového stupňa (obr. 2).
22. Znovu skontrolujte kolmosť stĺpikov (C03) a podľa potreby ju upravte zopakovaním predchádzajúcich krokov.
23. Umiestnite prvý stĺpik (C03). Odrežte koniec dlhého stĺpika (C03), aby ste upravili jeho výšku podľa výšky

- stĺpkov, ktoré boli predtým namontované (obr. 1).
24. Vrtákom s \varnothing 8 mm vyvrtajte otvory a pripevnite diel F01 k podlahe podľa prvého stĺpika (C03). Použite diely C58, B12, B83 a B02 (obr. 1). Namontujte spevňujúci diel (F07).
 25. Roztried'te časti madla, ktoré nie sú označené červenou farbou (A13), a časť madla označenú červenou farbou (A14), ktorá sa použije pri podeste (E02) (obr. 9).
 26. Začnite formovať madlá (A13), ktoré nie sú označené červenou farbou, a snažte sa vytvoriť oblúk, ktorý čo najviac zodpovedá oblúku schodiska (obr. 1).
 27. Začnite od stĺpika (C03) na podeste (E02) a začnite pripevňovať madlo (A13), ktoré ste práve vytvarovali. Použite diely C64 a skrutkovač.
- Upozornenie:** otočte líniu spoja na povrchu madla smerom dolu.
28. Zoskrutkujte, zlepte a postupne vytvarujte ostatné časti madla (A13). Použite diely B33 a D72.
 29. Pílkou na železo odrežte presahujúce madlo podľa prvého stĺpika (C03).
 30. Dokončíte madlo (A13) pripevnením dielu A12 pomocou dielov C64 a lepidla (X01) (obr. 1).
 31. Vložte všetky ostatné stĺpiky do schodiskových stupňov (L03), utiahnite diel B20 a pripevnite k madlu (A13), dbajte pritom na ich kolmosť (pri modeloch s priemerom väčším ako 140 cm odporúčame namontovať najskôr najkratšie stĺpiky) (obr. 10). V závislosti od geometrických vlastností schodiska by stredné stĺpiky mohli vyčnievať zo spodnej strany schodiskového stupňa; v takom prípade odporúčame odrezat' ich zároveň so schodom, aby bola montáž odborná.
 32. Znovu skontrolujte líniu madla (A13) a podľa potreby ju upravte gumeným kladivom.
 33. Dokončíte montáž zábradlia vložением dielov B82 do spodnej časti stĺpkov (C03) a vložением dielov C19 do bočnej časti schodiskových stupňov (obr. 1).

Montáž balustrády

34. Priskrutkujte stĺpik (C04) k dielu G01, ktorý vyčnieva z podesty (E02) (obr. 8).
35. Namontujte diely F01 pomocou dielov C58, B83, B02 na podestu (E02). Navr'tajte podestu (E02) vrtákom s \varnothing 5 mm a dodržiavajte medzi dierami podobnú vzdialenosť ako medzi stĺpkami (C03) zábradlia, ktoré ste už namontovali.
36. Umiestnite najkratšie stĺpiky (C03) a zaskrutkujte diel B02 (obr. 1).
37. Pripevnite diel A15 na stĺpik (C04) pomocou dielu B02 (obr. 1).
38. Pripevnite madlo (A14) označené červenou farbou pomocou dielov C64 (obr. 1).
39. V závislosti od polohy a stien okolo otvoru pre schody, môže byť potrebné pridať jeden alebo dva stĺpiky (C03) navyše (obr. 10).
40. V takom prípade je potrebné zvážiť priestor, ktorý bude v rovnakej vzdialenosti od ostatných stĺpkov alebo od steny. Pre pripevnenie odporúčame navr'tať podestu (E02) vrtákom s \varnothing 5 mm a použiť diely F01, C58, B83, B02 a ďalej odporúčame navr'tať podlahu vrtákom s \varnothing 12 mm a použiť diely F01, B02, B87 (obr. 11). Ak by bolo potrebné spojiť balustrádu podesty s balustrádou na podlahe (obr. 10), pozorne vyformujte madlá s dobre prepojenými ohybmi. Ak sa na vnútornej strane madiel vytvoria záhyby, nejde o závalu; energicky trite madlo papierovou utierkou (vytvoríte teplo), až kým záhyby nezmiznú.

Závěrečná montáž

41. Pre závěrečné znehybnenie schodiska v medziláhlych miestach pripevnite diely F09 k stene a pomocou dielov F08 ich spojte so stĺpkami (C03). Navr'tajte vrtákom s \varnothing 8 mm a použite diely C50, C49, C58, B12 (obr. 12).

Slovenščina

POZOR: namestitev izvedite po "pravilih stroke" z ustreznim orodjem; strogo upoštevajte navodila za namestitev. Pred namestitvijo se pozanimajte glede lokalnih in nacionalnih zakonskih standardov glede na namembnost uporabe (zasebna, poslovna, v pisarni, trgovini...).

Pred montažo stopnic vzemite vse sestavne dele iz embalaže, jih razporedite po ravni površini in preverite, ali se količina posameznih delov ujema s tistimi v tabeli 1 (A=koda; B=količina).

Priprava

1. Elemente C24, C25 in B20 vstavite v stopne plošče L03 (slika 2).
2. Natančno izmerite višino med nadstropji (med dvema končnima talnima ploskvama), da določite, koliko distančnih prstanov D08 potrebujete in jih postavite nad elemente D15 (tabela 2).
3. Sestavite elemente C63, C65, C66, tako da jih vstavite v stebriček C03.
4. Spojite temeljno ploščo G03 z B17 in B46 (slika 1).

Montaža

5. Določite središče odprtine in ga zarišite na tleh. Nanj postavite temeljno ploščo (G03+B17+B46) (slika 4).
6. S svedom premera 14 mm izvrtajte luknje in temeljno ploščo (G03+B17+B46) pričvrstite z elementi B13 (slika 1).
7. Cev G02 navijte na temeljno ploščo (G03+ B17+B46) (slika 1).
8. Postavite pokrovni element D12 (slika 5).
9. Vstavite distančne prstane D08, krajši element osrednjega stebra D14, zatem distančne prstane D08 in prvo stopno ploščo L03, ponovno distančne prstane D08 in element osrednjega stebra D15, distančne prstane D08, nato ponovno stopno ploščo L03 in tako naprej. Zaradi razporeditve teže stopne plošče postavite izmenično levo in desno (slika 5).
10. Ko pridete do konca cevi G02, vstavite element B47, na katerega nataknete naslednjo cev G02 (slika 5).
11. Na koncu cevi G02 nanjo privijte elementa B46 in G01, in sicer tako, da je element G01 15 cm višje od zgornjega nadstropja (slika 6). Nadaljujte s postavljanjem stopnih plošč s pomočjo elementov D01, ki jih vstavite v stopne plošče L03.
12. Na koncu postavite podest E02. Ko določite potek stopnic (slika 7), postavite podest E02, tako da luknja v njem, predvidena za stebrič C03, ustreza zadnji luknji na zadnji stopni plošči L03 (slika 8). Če je potrebno, podest izrežite primerno odprtini zgornjega nadstropja.
13. Vstavite elemente B05 in B04 ter toliko privijte element B03, da je stopno ploščo (slika 1) še mogoče obračati.

Pritrditev podesta

14. Element F12 približajte steni - plošči. Določite položaj v oddaljenosti 15 cm od roba podesta E02 in s svedom premera 14 mm izvrtajte luknje ter element B13 do konca privijte (slika 1).
15. Pritrdite elemente F12 na podest E02 z elementi C58 (podest vrtejete s svedom premera 5 mm).
16. Postavite elemente B95.

Montaža ograje

17. Sprva določite smer rotacije in nato pahljačasto razporedite stopne plošče L03.
18. Začenši pri podestu, vstavite najdaljše stebriče C03, tako da spajajo dve stopni ploskvi L03. Stebriče C03 obrnite tako, da gledajo elemente C63 in luknje navzgor (slika 8). Privijte samo element B20 na spodnji stopni plošči (slika 2).
19. Preverite, ali so vstavljeni stebrički postavljeni navpično. Pri tem bodite zelo pozorni, kajti to preverjanje je izredno pomembno za uspešno montažo.
20. Element B03 do konca privijte (slika 8).
21. Element B20 na zgornji stopni plošči do konca privijte (slika 2).
22. Ponovno preverite, ali so stebrički C03 postavljeni navpično, in jih, če je potrebno, poravnajte, kot je opisano zgoraj.
23. Prvi stebriček C03 postavite skupaj s podpornim elementom F07. Prilagodite višino prvega stebrička višini predhodno vstavljenih stebričev (upoštevajte mero od stopne ploskve do elementa B65) (slika 1).
24. Element F01 pričvrstite na tla glede na prvi stebrič C03. Izvrtajte luknjo premera 8 mm. Uporabite elemente C58, B12, B83, in B02 (slika 1).
25. Ločite elemente oprijemala, ki niso označeni z rdečo barvo (A13) od tistih z rdečo barvo (A14), katere boste

- uporabili pri montaži na podestu (E02) (sl.9).
26. Elemente oprijemala (A13), ki niso označeni z rdečo barvo, oblikujte tako, da čim bolj sovpadajo z zakrivljenostjo roba stopnic (sl.1).
 27. Oblikovane elemente oprijemala A13 združite, začenši pri stebriču C03. Pri tem uporabite elemente C64.
Pozor: spojne elemente na oblogi oprijemala obrnite navzdol.
 28. Ostale elemente držala A13 spojite z elementi B33 s D72.
 29. Pri prvem stebriču C03 skrajšajte odvečni del oprijemala s pilo za železo.
 30. Montažo držala zaključite, tako da vstavite elemente A12, pri tem pa si pomagajte z elementi C64 in lepilom X01 (slika 1).
 31. Vstavite vse ostale stebriče C03 v stopne plošče L03. Preverite, ali stojijo navpično in ali so primerno dolgi. Zdržite stebriče in držalo z elementi C64. Elemente B20 privijte do konca. Pri stopnicah z večjim premerom od 140 cm priporočamo, da sestavite najprej krajše in nato daljše stebriče (slika 10). Zaradi posebne oblike stopnišča, lahko pride so štrljenja vmesnih stebričkov na spodnji strani stopnice. Za brezhibno montažo priporočamo, da stopne plošče režete z žico.
 32. Preverite krivuljo držala in jo, če je potrebno, popravite z gumastim kladivom.
 33. Zaključite sestavljanje ograje tako, da vstavite elemente B82 v spodnji del stebriča C03 in elemente C19 bočno v stopne plošče (slika 1).

Montaža ograje na podestu

34. Navijte steber C04 na element G01, ki štrli iz podesta E02 (slika 8).
35. Spojite elemente F01 s podestom E02 in pri tem uporabite elemente C58, B83 in B02. Za vrtnanje podesta uporabite sveder premera 5 mm. Razmak med luknjami za stebriče na podestu naj bo enak kot razmak med že postavljenimi stebriči na stopniščni ograji.
36. Enako postavite krajše stebriče in jih pritrdite tako, da privijete elemente B02 (slika 1).
37. Element A15 pritrdite na steber C04 z elementom B02 (slika 1).
38. Spojite elemente oprijemala (A14) označene z rdečo barvo in pri tem uporabite elemente C64 (sl.1).
39. Glede na položaj odprtine in obdajajoče stene boste morda morali postaviti dodatne stebriče C03 (slika 10).
40. V tem primeru morate upoštevati medsebojno oddaljenost stebričev in obdajajočih sten. Da bi stebrič lahko pritrdili, morate v podest E02 zavrtati luknjo s svedrom premera 5 mm in uporabiti elemente F01, B02, C58 ter B83, medtem ko morate, da pritrdite stebrič na tla, izvrtati luknje s svedrom premera 12 mm in uporabiti elemente F01, B02 in B87 (slika 11). Če želite povezati ograjo podesta z ograjo na podu (Slika 10), oblikujte krivuljo oprijemala tako, da se ograji lepo spojita. Gube, nastale na notranji strani oprijemala, odstranite tako, da s papirnatim robčkom močno podrgnete nagubani predel (tako, da ustvarite toploto), dokler se gube ne zgladijo.

Končna dela

41. Za dodatno utrditev stopnic med vmesnimi točkami na steno pritrdite elemente F09 in jih povežite z elementi F08 na stebričkih C03. Luknje v zid izvrčajte s svedrom premera 8 mm, za spajanje pa uporabite elemente C50, C49, C58, B12 (slika 12).

Dansk

ADVARSEL: Installationen skal udføres i overensstemmelse med bedste praksis, ved brug af egnede redskaber; følg omhyggeligt monteringsinstruktionerne. Hent oplysninger før installationen angående de lokale og nationale bestemmelser, der skal overholdes afhængigt af den påtænkte anvendelse (privat hovedbrug, privat sekundær brug, kontorer, butikker,....).

Pak alle trappens elementer ud før montering. Placer alle elementerne på en stor overflade og kontroller elementernes antal (TAB. 1: A = Kode, B = Antal).

Formontering

1. Monter elementerne C24, C25 og B20 i trinene (L03) (fig. 2).
2. Mål meget omhyggeligt gulv til gulv højden for at fastsætte antallet af afstandsskiver (D08) og forbered dem ovenover deres afstandsstykke (D15) (TAB. 2).
3. Monter elementerne C63, C65, C66 på søjlen (C03) (fig. 3).
4. Monter basen G03, B17 og B46 (fig. 1).

Montering

5. Fastsæt åbningens centrum på gulvet og placer basen (G03+B17+B46) (fig. 4).
6. Gennemhul med spidsen Ø 14 mm og fikser basen (G03+B17+B46) til gulvet med elementerne B13 (fig. 1).
7. Skru røret (G02) fast på basen (G03+B17+B46) (fig. 1).
8. Indsæt basedækslet (D12) i røret (G02) (fig. 5).
9. Indsæt afstandsskiverne (D08) i rækkefølge, det korteste afstandsstykke (D14), afstandsskiverne (D08), det første trin (L03) (med trælamellerne parallelt med den angivne stigningsside (fig. 5A), afstandsskiverne (D08), afstandsstykket (D15), afstandsskiverne (D08) og igen trinnet (L03) og således fremefter. Anbring trinene skiftevis til højre og til venstre, således at vægten fordeles ens (fig. 5).
10. Når man kommer op til rørets yderste del (G02), påskrues elementet B47, påskru det næste rør (G02) og fortsæt med at montere trappen (fig. 5).
11. Når man kommer op til rørets yderste del (G02), påskrues elementet B46 og elementet G01 (påskru elementet G01 idet man er opmærksom på, at det skal overskride trappens højde med cirka 15 cm (fig. 6). Fortsæt med at indsætte trinene idet man bruger elementet D01, som er indsat i trinnet (L03).
12. Indsæt reposen til sidst (E02). Efter at man har valgt rotationsretningen (fig. 7), indstilles reposen (E02) med den lille åbning (hvor søjlen (C03) skal igennem) på den side hvor trinene kommer op (L03) (fig. 8). Skær om nødvendigt reposen (E02) til i overensstemmelse med loftåbningens størrelse.
13. Indsæt elementerne B05, B04 og stram elementet B03 så meget at trinene stadig kan dreje (fig. 1).

Fiksering af reposen

14. Elementet F12 sættes op imod loftet. Fastsæt positionen idet man holder en afstand på cirka 15 cm fra reposens udvendige kant (E02), gennemhul med spidsen Ø 14 mm og fikser definitivt ved hjælp af elementerne B13 (fig. 1).
15. Fikser elementerne F12 til reposen (E02), ved hjælp af elementerne C58 (gennemhul reposen (E02) med en spids Ø 5 mm).
16. Placer elementerne B95.

Montering af gelænderet

17. Spred trinene (L03) i vifteform. Man kan nu gå op ad trappen.
18. Begynd fra reposen (E02) og indsæt de længste søjler (C03) som forbindelse mellem trinene (L03). Indstil søjlerne (C03) med elementet C63 med den åbne del opåder (fig. 8). Stram kun elementet B20 på det nederste trin (fig. 2).
19. Kontroller den lodrette linje på alle de placerede søjler (C03). Vær meget omhyggeligt med dette punkt da det er afgørende for, at monteringen bliver vellykket.
20. Stram definitivt elementet B03 (fig. 8).
21. Stram definitivt elementet B20 på det øverste trin (fig. 2).
22. Kontroller igen søjlernes (C03) lodrette linje og ret dem eventuelt ved at gentage de forrige punkter.
23. Indstil den første søjler (C03) sammen med forstærkningselementet (F07). Tilpas højden på en lang søjle (C03), ved at skære den yderste del af, så den passer til højden på den søjle, som lige er monteret (fig. 1).
24. Elementet F01 fikseres på gulvet, så det passer til den første søjle (C03), man laver et hul med spidsen Ø 8. Benyt elementerne C58, B12, B83 og B02 (fig. 1).

25. Find de håndlister som ikke er mærket med rød farve (A13) og dem som er mærket med rød farve (A14) de skal bruges på reposen (E02) (fig. 9).
26. Begynd med at forme de håndlister (A13) som ikke er mærket med rød farve, idet man prøver at give dem en drejning, som mest muligt følger trappen (fig. 1).
27. Fikser den håndliste (A13) som lige er bøjet, ved at starte med reposens (E03) søjle (C03). Brug elementerne C64, med boremaskinen. **Advarsel:** delingslinjen på håndlistens beklædning skal være nedadvendt.
28. Sammensæt håndlistens andre segmenter (A13), ved at skrue, lime og forme dem efter hinanden. Brug elementerne B33 og D72.
29. Sav håndlistens overskydende søjledel af med en jernsav, i overensstemmelse med trappens første søjle (C03).
30. Gør håndlisten (A13) færdigt ved at fikser elementet A12, ved hjælp af elementerne C64 og limen (X01) (fig. 1).
31. Sæt alle de andre søjler ned i trinene (L03), stram elementet B20 og fikser søjlerne på håndlisten (A13), man skal være meget opmærksom på søjlernes lodrette linje (ved modeller med en diameter på over 140 cm, er det en god ide at samle de korteste søjler først) (fig. 10). Alt efter trappens geometriske karakteristikker, kan det hænde, at mellemsøjlerne rager ud fra trinnens nederste del. I dette tilfælde, er det anbefalet, at skære dem ud på samme højde som trinnet, for at opnå en montering efter alle kunstens regler.
32. Genkontroller håndlistens linje (A13) og ret det eventuelt ud med en gummihammer.
33. Gør monteringen af gelænderet færdigt, ved at indsætte elementerne B82 i søjlernes nederste del (C03) og elementerne C19 på siden af trinene (fig. 1).

Montering af rækværket

34. Skru søjlen (C04) på elementet G01 som rager ud fra reposen (E02) (fig. 8).
35. Monter elementerne F01, ved hjælp af elementerne C58, B83, B02 på reposen (E02). Gennemhul reposen (E02) med en spids \emptyset 5 mm, idet man holder en akselafstand lig med den der findes mellem søjlerne (C03) på den tidligere monterede håndliste (fig. 1).
36. Indstil de korteste søjler (C03) og stram elementet B02 (fig. 1).
37. Fikser elementet A15 på søjlen (C04) ved hjælp af elementet B02 (fig. 1).
38. Fikser den håndliste (A14) som er mærket med rød farve, ved hjælp af elementerne C64 (fig. 1).
39. Alt efter positionen og eventuelle vægge rundt om trappeåbningen, kan det blive nødvendigt at indsætte en eller flere ekstra søjler (C03) (fig. 10).
40. I dette tilfælde er det nødvendigt at udregne en afstand som er lige langt fra de andre søjler eller fra væggen. Vær opmærksom på at ved fikseringen skal reposen (E03) gennemhulles med en spids \emptyset 5 mm og man skal bruge elementerne F01, C58, B83, B02 mens man ved gennemhulning af gulvet skal bruge en spids \emptyset 12 mm og elementerne F01, B02, B87 (fig. 11). Hvis det skulle vise sig nødvendigt, at forbinde balustraden på reposen med balustraden på gulvet (fig. 10), form håndlisterne omhyggeligt, med godt tilsluttede bøjninger. Hvis der dannes rynker på den indvendige del af håndlisterne er det ikke en fejl, gnid stærkt (for at danne varme) delen med en papirserviet indtil rynkerne forsvinder.

Slutmontering

41. For yderligere at forstærke trappen på mellempunkterne, fikseres elementerne F09 til muren og de sættes, ved hjælp af elementerne F08, sammen med søjlernes (C03). Gennemhul med en spids \emptyset 8 mm og brug elementerne C50, C49, C58, B12 (fig. 12).

Svenska

OBSERVERA! Utför installationen på ett yrkesmannamässigt sätt med lämpliga verktyg. Följ monteringsinstruktionerna i detalj. Informera dig före installationen om lokala och nationella bestämmelser som ska respekteras, beroende på avsett användningsområde (privat, offentlig, kontor, butiker o.s.v.).

Innan ni börjar ihopmonteringen packa upp alla trappdelar. Lägg ut dem på en stor yta och kontrollera antalet delar mot TAB.1 (A=Kod, B=Antal).

Preliminär montering

1. Montera delarna C24, C25 och B20 i trappstegen (L03) (bild 2).
2. Mät noggrant höjden från golv till golv och bestäm antalet avståndsbrickor (D08) och lägg dem på respektive avståndsdel (D15) (TAB. 2).
3. Montera delarna C63,C65,C66 i ståndaren (C03) (bild 3).
4. Montera basen G03,B17 och B46 (bild 1).

Montering

5. Bestäm och markera på golvet hålets mittpunkt och placera basen (G03+B17+B46) (bild 4).
6. Borra med borrhuvud \varnothing 14 mm och fixera basen (G03+B17+B46) vid golvet med delarna B13 (bild 1).
7. Skruva i mittpelaren (G02) i basen (G03+B17+B46) (bild 1).
8. Trä i basskyddet (D12) i mittpelaren (G02) (bild 5).
9. Trä i avståndsbrickorna (D08), den kortaste avståndsdel (D14), avståndsbrickorna (D08), det första trappsteget (L03) (trästavarna ska löpa parallellt med den förbestämda ingångssidan, fig. 5A), avståndsbrickorna (D08), avståndsdel (D15), avståndsbrickorna (D08) så på nytt ett trappsteg (L03) o.s.v. Placera trappstegen alternativt ett åt vänster och ett åt höger, vikten fördelas då jämt (bild 5).
10. När ni nått mittpelarens slut (G02), skruva i del B47, skruva i nästa mittpelare (G02) och fortsätt montera trappan (bild 5).
11. När ni nått mittpelarens slut (G02), skruva i del B46 och del G01. (Skruva del G01 tills dess övre del sticker ut cirka 15 cm över trappans höjd (bild 6). Fortsätt trä i trappsteg genom att använda del D01 införd i trappsteget (L03).
12. Slutligen trä i viloplanet (E02). Efter att ha bestämt trappans rotering (bild 7) placera viloplanet (E02) med det lilla hålet (som kommer att användas för att passera ståndaren (C03)) på den anländande sidan av trappstegen (L03)(bild8).Såga av viloplanet (E02), om så behövs, med hänsyn till hålet i bjälklaget.
13. Trä i delarna B05,B04 och dra åt del B03 men inte för hårt, trappstegen måste ännu kunna roteras (bild 1).

Fixering av viloplanet

14. För del F12 mot bjälklaget. Bestäm läge, behåll ett avstånd på ca 15 cm från den yttre sidan på viloplanet (E02), gör hål med borrhuvud \varnothing 14 mm och fäst slutgiltigt med del B13 (bild 1).
15. Fixera delarna F12 på viloplanet (E02), använd del C58 (gör hål i viloplanet (E02) med borrhuvud \varnothing 5 mm).
16. Placera ut delarna B95.

Montering av trappräcket

17. Sprid ut trappstegen som en solfjäder (L03). Det är nu möjligt att gå upp för trappan.
18. Börja från viloplanet (E02), för in de längre ståndarna (C03) som utgör förbindelsen mellan trappstegen (L03). Rikta ståndarna (C03) med del C63 med den perforerade delen uppåt (bild 8). Dra åt endast del B20 på det nedre trappsteget (bild 2).
19. Kontrollera noggrant det vertikala läget på alla isatta ståndare C03. Denna kontroll är mycket viktig för ett gott resultat av monteringen.
20. Dra helt åt del B03 (bild 8).
21. Dra helt åt del B20 i översta trappsteget (bild 2).
22. Kontrollera igen att ståndarna är vertikala (C03) och om så behövs korrigera genom att upprepa föregående operation.
23. Placera sista ståndaren på nedersta trappsteget tillsammans med förstärkningsdel (F07). Anpassa höjden av en lång ståndare (C03) genom att såga av nedersta änden till samma längd som de andra (bild 1).
24. Fixera del F01 vid golvet, så att den överensstämmer med den sista ståndaren (C03), gör hål med borrhuvud \varnothing 8 mm. Använd delarna C58, B12, B83 och B02 (bild 1).
25. Sortera ut handledarsegmenten inte märkta med röd färg (A13) och den märkt med röd färg (A14) som skall användas på viloplanet (E02) (bild 9).

26. Börja böja handledarna (A13) inte märkta med röd färg, försök att få dem att följa trappans kurva (bild 1).
27. Med början från ståndaren (C03) på viloplanet (E03), sätt fast handledaren (A13) ni just böjt. Använd delarna C64 elektrisk skruvare. **Varning:** placera foglinjen på handledarens beklädnad neråt.
28. Sätt ihop alla de andra handledarna (A13) genom att skriva, klistra och böja dem i följd. Använd delarna B33 och D72.
29. När ni når den nedersta ståndaren (C03) vid trappans början, såga av den överbilva delen av ledstången med en metallsåg.
30. Avsluta handledaren (A13) med att montera de A12. Använd delarna C64 och klistret (X01) (bild 1).
31. Sätt i alla återstående ståndare i trappstegen (L03), dra åt del B20 och fäst den vid handledaren (A13), kontrollera att de är vertikala (för trappor med diameter större än 140 cm föreslår vi att ni först monterar de korta ståndarna) (bild 10). Beroende på trappans geometriska egenskaper, kan det hända att mellan-ståndarna sticker ut från trappstegets nedre del. Kapa i så fall av intill trappsteget för att få ett perfekt resultat.
32. Kontrollera igen handledarens form (A13) och vid behov korrigera med en gummihammare.
33. Avsluta monteringen av räcket med att sätta i delarna B82 i den nedre delen av ståndarna (C03) och delarna C19 i sidan på trappstegen (bild 1).

Montering av balustraden

34. Skriva i ståndare (C04) i delen G01 som sticker ut från viloplanet (E02)(bild8).
35. Placera delarna F01 på viloplanet (E02) genom att använda delarna C58,B83,B02. Borra hål i viloplanet (E02) med borrhuvud \varnothing 5 mm, behåll samma avstånd mellan hålen som det mellan de redan monterade ståndarna (C03).
36. Ställ in de kortaste ståndarna (C03) och dra åt del B02 (bild 1).
37. Fäst del A15 på ståndaren (C04) med delen B02 (bild 1).
38. Fäst ledstången (A14) märkt med röd färg, använd delarna C64 (bild 1).
39. Beroende på läget och om det finns väggar runt hålet för trappan kan man behöva sätta dit en eller två extra ståndare (C03) (fig. 10).
40. Om så är fallet är det nödvändigt att ta hänsyn antingen till avståndet mellan de övriga ståndarna eller avståndet från väggen. För fastsättningen rekommenderas att man borrar i viloplanet (E03) med borrhuvud \varnothing 5 mm och använder delarna F01, C58, B83, B02, medan för fastsättningen i golvet bör man borra med borrhuvud \varnothing 12 mm och använda delarna F01, B02, B87 (bild 11). Om det skulle visa sig nödvändigt att sammanfoga balustraden på trappavsatsen med golv-balustraden (bild 10), måste handledaren utformas noggrant, och kurvorna förenas korrekt. Om det skulle bildas veck på insidan av handledarna så behöver detta inte vara något skönhetsfel, det räcker att stryka kraftigt (så att värme genereras) med en pappersservett, för att få bort vecken.

Slutmontering

41. För att ytterligare stabilisera trappan måste man fästa delarna F09 i väggen och förena dem med ståndarna (C03) genom att använda del F08. Borra i väggen med borrhuvud \varnothing 8 mm och använd delarna C50, C49, C58, B12 (bild 12).

Suomi

VAROITUS: suorita asennus kunnolla käyttäen asianmukaisia välineitä; noudata huolellisesti asennusohjeita. Tutustu ennen asennusta voimassa oleviin paikallisiin ja kansallisiin määräyksiin, käyttökohteen mukaan (yksityinen pääasiallinen, toissijainen, toimisto, kaupat,...).

Ennenkuin ryhdyt asennustyöhön, pura portaiden kaikki osat pakkauksistaan. Aseta osat tilavalle alustalle ja tarkista osien lukumäärä (TAULUKKO. 1; (A =Koodi, B = Määrä).

Esiasennus

1. Asenna osat C24, C25 ja B20 askelmiin (L03) (kuva 2).
2. Mittaa tarkalleen korkeus lattiasta lattiaan, jotta saisit selville välikelevjen (D08) tarpeellisen määrän ja aseta kukin oman välikepalansa päälle (D15) (TAULUKKO 2).
3. Kokoa osat C63, C65, C66 tolppaan (C03) (kuva 3).
4. Asenna alusta G03, B17 ja B46 (kuva 1).

Asennus

5. Määrittele reiän keskipiste lattialla ja aseta alusta oikealle paikalle (G03+B17+B46) (kuva 4).
6. Suorita poraus terällä Ø 14 mm ja kiinnitä alus (G03+B17+B46) lattiaan osien B13 avulla (kuva 1).
7. Kierrä putki (G02) kiinni alustan (G03+B17+B46) päälle (kuva 1).
8. Pane paikoilleen alustan peitinkappale (D12) putkeen (G02) (kuva 5).
9. Pane järjestyksessä paikoilleen välikelevyt (D08), lyhyin välikekappale (D14), välikelevyt (D08), ensimmäinen askelma (L03) (astinlaudat määritellyn noususuunnan mukaisesti (kuva 5A), välikelevyt (D08), välikekappale (D15), välikelevyt (D08) ja uudelleen, askelma (L03) ja niin edelleen. Aseta askelmat vuorotellen oikealle ja vasemmalle, jotta paino jakautuisi tasaisesti (kuva 5).
10. Putken (G02) päähän päästyäsi, ruuvaa paikoilleen osa B47, ruuvaa seuraava putki (G02) ja jatka näin portaiden asentamista (kuva 5).
11. Kun olet päässyt putken (G02) päähän, ruuvaa paikoilleen osa B46 ja osa G01 (ruuvatessasi osaa G01 ota huomioon että sen täytyy olla noin 15 cm (kuva 6). korkeammalla kuin portaat. Jatka askelmien paikoilleen panemista käyttäen askelman (L03) osaa D01.
12. Pane paikoilleen lopuksi porrastasanne (E02). Kun olet valinnut kiertosuunnan (kuva 7), aseta paikoilleen porrastasanne (E02) siten, että pieni reikä (jonka läpi tolppa (C03) tulee menemään) asettuu portaiden (L03) tulosuuntaan (kuva 8). Leikkaa porrastasanne (E02), jos se on tarpeen, ottaen huomioon välipohjan aukon mitat.
13. Pane paikoilleen osat B05, B04 ja kiristä riittävästi osaa B03 ottaen huomioon, että askelmia tulee vielä kiertää (kuva 1).

Porrastasanteen kiinnitys

14. Vie osa F12 kosketukseen välipohjan kanssa. Määrittele asento, pitäen noin 15 cm etäisyys porrastasanteen ulkoreunalta (E02), suorita poraus terällä Ø 14 mm ja kiinnitä lopullisesti käyttäen osia B13 (kuva 1).
15. Kiinnitä osat F12 porrastasanteeseen (E02), käyttäe osia C58 (poraa porrastasanne (E02) Ø 5 mm terällä).
16. Pane paikoilleen osat B95.

Kalteen asennus

17. Levitä askelmat (L03) viuhkamaisesti. Nyt portaille voi nousta
18. Alkaen porrastasanteelta (E02) aseta paikoilleen pisimmät, askelmia (L03) yhdistävät tolpat (C03). Suuntaa tolpat (C03) osan C63 kera siten, että reikäosa on ylöspäin (kuva 8). Kiristä pelkästään alapuolisen askelman osaa B20 (kuva 2).
19. Tarkista kaikkien paikoilleen asetettujen tolppien (C03) pystysuuntaisuus. Suorita tarkistus erittäin huolellisesti, koska sen on hyvin tärkeää asennuksen onnistumisen kannalta.
20. Suorita osan B03 (kuva 8) lopullinen kiristys.
21. Suorita yläpuolisen askelman osan B02 (kuva 2) lopullinen kiristys.
22. Tarkista uudelleen tolppien (C03) pystysuuntaisuus ja korjaa mahdollisesti asentoa edellä mainittuja toimenpiteitä toistaen.
23. Asenna ensimmäinen tolppa (C03) yhteen tukiosan (F07) kanssa. Leikkaa pitkän tolpan pää (C03) siten, että se tulee saman korkuiseksi kuin juuri asentamasi tolpat (kuva 1).
24. Kiinnitä lattiaan, ensimmäisen tolpan (C03) kohdalle, osa F01, käyttäen poranterää Ø 8 mm. Käytä osat C58, B12, B83 ja B02 (kuva 1).
25. Erittele käsijohteiden segmentit, joita ei ole merkitty punaisella (A13) punaisella merkitystä käsijohteesta (A14),

- jota tullaan käyttämään porrastasanteessa (E02) (kuva 9).
26. Aloita niiden käsijohteiden (A13) muotoilu, joita ei ole merkitty punaisella siten, että niiden kaari seuraa mahdollisimman tarkasti portaiden kaarta (kuva 1).
 27. Aloita porrastasanteen (E02) tolpa (C03) aloita juuri taivuttamasi käsijohteen (A13) kiinnitys. Käytä osia C64, ruuvikiinnittintä. **Huom:** aseta käsijohteen päällysteen yhdistyslinja alaspäin.
 28. Liitä muut käsijohteen (A13) segmentit kiertämällä ne yhteen, liimaamalla ja muotoilemalla niitä toinen toisensa jälkeen. Käytä osat B33 ja D72.
 29. Portaiden ensimmäisen tolpan (C03) kohdalta, leikkaa yli jäänyt käsijohde pois rautasahalla.
 30. Täydennä käsijohde (A13) kiinnittämällä osa A12, käyttäen osia C64 ja liimaa (X01) (kuva 1).
 31. Pane kaikki muuta tolpat askelmiin (L03), kiristä osa B02 ja kiinnitä käsijohde (A13) muistaen kiinnittää huomiota tolppien pystysuuntaisuuteen, (kun kysymys on malleista, joiden läpimitta on yli 140 cm, suosittelemme lyhyempien tolppien asentamista ensimmäiseksi) (kuva 10). Portaiden geometristen ominaisuuksien mukaan välissä olevat tolpat voivat työntyä ulospäin askelman alaosassa. Tässä tapauksessa suosittelemme askelman tarkkaa leikkaamista oikeanlaisen asennuksen aikaan saamiseksi.
 32. Tarkista uudelleen käsijohteen (A13) lineaarisuus ja mahdollisesti korjaa asentoa kumivasaran avulla.
 33. Täydennä kaiteen asennusta, asettamalla osat B82 tolppien (C03) alaosaan ja osat C19 askelmien reunalle (kuva 1).

Kerroskaiteen asennus

34. Kierä tolppa (C04) porrastasanteesta (E02) ulostulevan osan G01 päälle (kuva 8).
35. Asenna osat F01 porrastasanteeseen (E02), käyttäen osia C58, B83, B02 : Pora porrastasannetta (E02) terällä Ø 5 mm ja pidä reikävälit samoina kuin aikaisemmin asennetun kaiteen tolppien (C03) reikävälit.
36. Aseta paikoilleen lyhyimmät tolpat (C03) ja kiristä osa B02 (kuva 1).
37. Kiinnitä osa A15 tolppaan (C04) käyttäen osaa B02 (kuva 1).
38. Kiinnitä paikoilleen punaisella merkitty käsijohde (A14), käyttäen osia C64 (kuva 1).
39. Aina sen mukaan, onko porrastaukon ympärillä seinä, ja missä kohti ne sijaitsevat, saattaa olla tarpeen asentaa yksi tai kaksi lisätolppaa (C03) (kuva 10).
40. Viimeksimainitussa tapauksessa tulee ottaa huomioon, että etäisyyden tulee olla sama muista tolpaista tai seinästä. Kiinnitysvaiheessa porrastasanteen (E02) poraus tulee suorittaa Ø 5 mm:n terällä ja käyttäen osia F01, C58, B83, B02, kun taas lattia tulee porata Ø 12 mm terällä ja käyttää osia F01, B02, B87 (kuva 11). Jos porrastasanteen kerroskaide täytyy yhdistää lattian kerroskaiteeseen, (kuva 10), muotoile käsijohteet varovasti tekemällä hyvin yhdistettyjä mutkia. Jos käsijohteiden sisäpuolelle muodostuu rypppyä, se ei ole vika. Hankaa osaa voimakkaasti (näin syntyy lämpöä) paperiliinalla, kunnes ne häviävät.

Loppuasennus

41. Portaiden välipisteiden lisävahvistukseksi kiinnitä seinään osat F09 ja yhdistä ne tolppiin (C03) käyttämällä osia F08. Suorita poraus terällä Ø 8 mm ja käytä osat C50, C49, C58, B12 (kuva 12).

Eesti keel

HOIATUS: Paigaldage seade vastavalt headele tavadele, järgides täpselt paigaldusjuhiseid ja kasutades sobivaid tööriistu. Konsulteerige kindlasti kohaliku ehitusosakonnaga, kust saate täpselt teavet nõuete kohta, mida olenevalt seadme kasutusotstarbest tuleb kindlasti täita (erakasutus, sekundaarne, avalik jne)

Enne kokkupaneku alustamist võtke kõik trepi osad pakendist välja. Laotage need piisavalt suurele alusele laiali ja kontrollige, et kõiki detaile oleks õige kogus TAB. 1 (A = Kood, B = Kogus).

Eelmontaaž

1. Kinnitage detailid C24, C25 ja B20 astmete (L03) külge (joon. 2).
2. Mõõtke väga täpselt vahe pörandast pörandani, et teha kindlaks vaherõngaste (D08) vajalik kogus, ja pange need vahetükkide (D15) juurde valmis (TAB. 2).
3. Kinnitage detailid C63 C65, C66 posti (C03) külge (joon. 3).
4. Pange kokku alus G03, B17 ja B46 (joon. 1).

Montaaž

5. Määrake kindlaks trepiava keskpunkt pörandal ja pange paika alus (G03+B17+B46) (joon. 4).
6. Puurige 14 mm puuriteraga avad ja kinnitage alus (G03+B17+B46) pörandi külge, kasutades detaile B13 (joon 1).
7. Kruvige toru (G02) aluse (G03+B17+B46) külge (joon. 1).
8. Pange aluse katterõngas (D12) toru (G02) peale (joon. 5).
9. Pange järgemööda paika vaherõngad (D08), lühem vahetükk (D14), vaherõngad (D08), esimene trepiaste (L03), vaherõngad (D08), vahetükk (D15), vaherõngad (D08), seejärel järgmine aste (L03) jne. Seadke astmed vaheldumisi paremale ja vasakule, et nende kaalu ühtlaselt jaotada (joon. 5).
10. Toru (G02) lõppu jõudes kruvige selle külge detail B47, keerake paika järgmine toru (G02) ja jätkake trepi montaaži (joon. 5).
11. Toru (G02) lõppu jõudes kruvige selle külge detail B46 ja detail G01 (detaili G01 külgepanekul arvestage, et see peab trepist umbes 15 cm kõrgemale ulatuma (joon. 6). Jätkake astmete paigaldamist, kasutades detaili D01, mis on pandud astme (L03) sisse.
12. Viimasena pange paika trepimade (E02). Kui trepi käelisis on valitud (joon.7), pange trepimademe (E02) see külg, milles on väike ava (sellest pannakse läbi post (C03)) vastu serva, kust algavad astmed (L03) (joon. 8). Vajadusel lõigake trepimade (E02) trepiava järgi mõõtu.
13. Pange paika detailid B05 ja B04 ning kruvige detail B03 peale, ent ärge pingutage seda kinni, kuna astmeid peab saama pöörata (joon. 1).

Trepimademe kinnitamine

14. Lähendage detaili F12 vahelaele. Määrake kindlaks paigalduskoht, jättes trepimademe (E02) välisservast umbes 15 cm vahe, puurige 14 mm puuriteraga avad ja kinnitage detaile B13 kasutades (joon. 1).
15. Kinnitage detailid F12 trepimademe (E02) külge, kasutades detaile C58 (puurige trepimademesse (E02) 5 mm puuriteraga avad).
16. Pange paika detailid B95.

Piirde montaaž

17. Seadke trepiastmed (L03) lehvikukujuliselt. Nüüd kannatab trepp pealeastumist.
18. Trepimademelt alustades (E02) pange paika pikad postid (C03), mis ühendavad trepiastmeid (L03). Postid (C03) tuleb paigaldada selliselt, et detaili C63 avaga osa jääks ülespoole (joon.8). Pingutage kinni ainult kõige ülemise astme detail B20 (joon. 2).
19. Kontrollige kõigi paigaldatud postide (C03) püstloodis olekut. Seda tuleb teha äärmiselt hoolikalt, kuna loodisolek on montaaži õnnestumise seisukohast määrava tähtsusega.
20. Pingutage detail B03 lõpuni kinni (joon. 8).
21. Pingutage lõpuni kinni ülemise astme detail B20 (joon. 2).
22. Kontrollige uuesti postide (C03) püstloodis olekut ja vajadusel korrigeerige eelnevaid toiminguid korrates nende asendit.
23. Pange paika esimene post (C03). Lõigake üks pikk post (C03) äsja monteeritud postidega ühepikkuseks (joon.1).
24. Kinnitage esimese posti (C03) kohale pörandi külge detail F01, puurides selleks 8 mm puuriteraga ava. Kasutage detaile C58, B12, B83 ja B02 (joon. 1). Pange paika tugipuu (F07).
25. Tehke kindlaks, millised käsipuud osad ei ole punasega märgistatud (A13) ja milline on punasega märgistatud (A14) - viimane on ette nähtud trepimademele (E02) (joon. 9).

26. Vormige käsipuid (A13), mis ei ole punasega märgistatud, ja püüdke anda neile võimalikult trepi käiku jälgiv kuju (joon. 1).
27. Trepimademe (E02) postist (C03) alustades hakake värskest painutatud käsipuud (A13) paigaldama. Kasutage detaile C64 ja elektrikruvikeerajat. Tähelepanu: käsipuu katte liitekoht peab jääma allapoole.
28. Seejärel pange paika ülejäänud käsipuu (A13) osad, neid üksteise järel kinni kruvides ja liimides ning vormides. Kasutage detaile B33 ja D72.
29. Lõigake trepi esimese posti (C03) kohalt rauasaega ära üleliigne osa käsipuust.
30. Käsipuu (A13) paigaldamise lõpuleviimiseks kinnitage detailid A12 detailide C64 ja liimiga (X01) (joon. 1).
31. Seejärel pange astmete külge (L03) kõik ülejäänud postid, pingutage kinni detail B20 ja kinnitage käsipuu (A13) külge, jälgides seejuures nende püstloodis olekut (kui trepi läbimõõt on üle 140 cm, soovime kõigepealt paigaldada lühikesed postid) (joon. 10). Sõltuvalt trepi geomeetriaomadustest võivad vahepostid trepiastme alumisest poolest välja ulatuda; sellisel juhul soovime need astmega tasaseks lõigata, et tagada professionaalne paigaldus.
32. Kontrollige, et käsipuu (A13) kuju oleks ühtlane, ja vajadusel õgvendage seda kummihaamrit kasutades.
33. Piirde paigaldamise lõpuleviimiseks pange postide (C03) alumisse osasse detailid B82 ja trepiastmete külgmisse ossa detailid C19 (joon. 1).

Trepimademe piirde montaaž

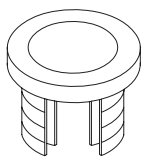
34. Kruvige post (C04) trepimademe (E02) küljes oleva detaili G01 külge (joon. 8).
35. Kinnitage detailid F01 detaile C58, B83, B02 kasutades trepimademe (E02) külge. Puurige 5 mm puuriteraga trepimademesse (E02) avad, jättes nende vahele samasugused vahed nagu eelnevalt paigaldatud piirde postide (C03) vahel.
36. Paigaldage lühikesed postid (C03) ja keerake detail B02 kinni (joon. 1).
37. Kinnitage detail A15 posti (C04) külge, kasutades detaili B02 (joon. 1).
38. Kinnitage punasega märgistatud käsipuu (A14) detaile C64 kasutades kohale (joon. 1).
39. Sõltuvalt trepiava ümber olevate seinte asendist ja nende olemasolust või puudumisest on võimalik, et paigaldada tuleb üks või kaks lisaposti (C03) (joon. 10).
40. Sel juhul peab kaugus teistest postidest või seinast olema võrdne. Kinnitamiseks tuleb trepimademesse (E02) 5 mm puuriteraga avad puurida ja kasutada detaile F01, C58, B83, B02, pörandasse avade puurimiseks aga tuleb kasutada 12 mm puuritera ja kinnitamiseks detaile F01, B02, B87 (joon. 11). Juhul kui trepimademe piire tuleb ühendada pörandal asuva piirdega (joon.10), vormige käsipuid eriti hoolikalt, et saavutada ühtlane kaar. Juhul kui käsipuu siseküljele tekivad voldid, ei tähenda see, et tegu on defektse tootega: hõõrude volti tugevasti (soojust tekitades) pabersalvrätikuga, kuni see kaob.

Löppmontaaž

41. Trepi tugevdamiseks vahesõlmedes kinnitage detailid F09 seina külge ja ühendage need detailide F08 abil postidega (C03). Puurige 8 mm puuriteraga avad ja kasutage detaile C50, C49, C58, B12 (joon. 12).

TAB 1

A	B		
	Ø 120 cm 47 ¹ / ₄ "	Ø 140 cm 55 ¹ / ₈ "	Ø 160 cm 63 "
A12	3	3	3
A13	5	5	5
A14	1	1	1
A15	2	2	2
B02	13	15	15
B03	1	1	1
B04	1	1	1
B05	1	1	1
B12	7	7	10
B13	6	6	6
B17	1	1	1
B20	40	52	52
B33	6	6	6
B46	2	2	2
B47	1	1	1
B82	24	36	36
B83	9	11	11
B95	3	3	3
C03 H. 1190 mm - 46 ⁷ / ₈ "	13	13	13
C03 H. 1130 mm - 44 ¹ / ₂ "	0	12	12
C03 H. 1095 mm - 43 ¹ / ₈ "	12	0	0
C03 H. 1060 mm - 41 ³ / ₄ "	0	12	12
C03 H. 935 mm - 36 ¹³ / ₁₆ "	8	10	10
C04	1	1	1
C19	40	52	52
C23	2	2	2
C24	72	101	101
C25	40	52	52
C49	2	2	3
C50	2	2	3
C58	21	23	26
C63	33	47	47
C64	73	101	101
C65	33	47	47
C66	33	47	47
D01	4	6	6
D08	119	119	119
D12	1	1	1
D14	1	1	1
D15	12	12	12
D72	5	5	5
E02	1	1	1
F01	9	11	11
F07	1	1	1
F08	2	2	3
F09	2	2	3
F12	3	3	3
G01	1	1	1
G02	2	2	2
G03	1	1	1
L03	12	12	12
X01	1	1	1



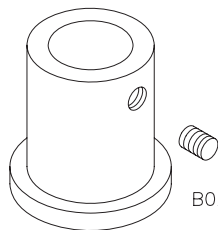
C24



C25

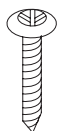


B20



F01

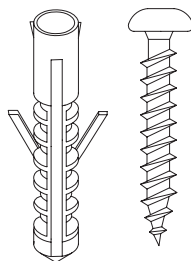
B02



C64

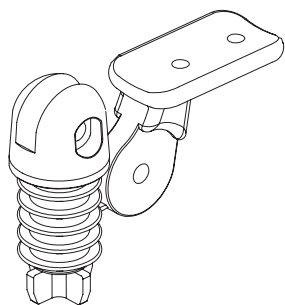


C19



B12

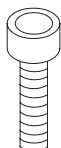
C58



C63



B82



C50



C49



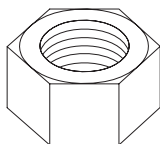
B83



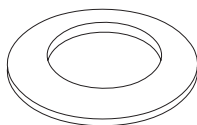
C65



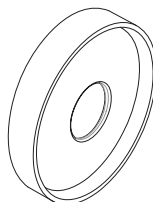
C66



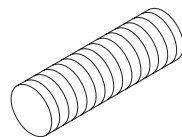
B03



B04



D72



B33

Italiano

Per determinare la quantità necessaria dei dischi distanziatori (D08) utilizzare la TAB. 2 (H = altezza, A = alzate, X = numero dei dischi distanziatori (D08) da posizionare sul distanziatore (D15), Y = numero dei dischi distanziatori (D08) da posizionare sul distanziatore (D14)).

Esempio: per un'altezza misurata da pavimento a pavimento di 298 cm e una scala con 13 gradini occorre:

1. In corrispondenza dell'altezza 298 cm, nella colonna H, leggere la quantità dei dischi distanziatori necessari (X = 6, Y = 12, nella colonna A/13).
2. Distribuire i dischi distanziatori (D08), nel modo seguente: 6 dischi distanziatori (D08) su ogni distanziatore (D15) posizionandone 3 sopra e 3 sotto, 12 dischi distanziatori (D08) sull'unico distanziatore (D14), il più corto, posizionandone 3 sopra e 9 sotto.

English

To determine the necessary number of spacers (D08), you must look-up the table TAB.2 (H = Height, A = Rises, X = quantity of spacers (D08) to position onto the spacer (D15), Y = quantity of the spacers (D08) to position onto the spacer (D14)).

Example: given a floor-to-floor height of 298 cm (9' 9 3/8") and a staircase with 13 treads, you must proceed as follows;

1. At height 298 cm (9' 9 3/8" in the row H look-up the number of necessary spacers (X=6, Y=12, in the row A/13).
2. Distribute the spacers (D08), as follows: 6 spacers (D08) onto every spacer (D15) positioning three spacers on the top and three spacers on the bottom, twelve spacers (D08) onto the only spacer (D14), the shortest one, positioning three on the top and nine on the bottom.

Deutsch

Zur Bestimmung der Anzahl der Distanzringe (D08) die TAB. 2 benutzen (H = Höhe, A = Stufenhöhen, X = Anzahl Distanzringe (D08), die in den Distanzring (D15) gelegt werden müssen, Y = Anzahl Distanzringe (D08), die in den Distanzring (D14) gelegt werden).

Beispiel: für eine abgemessene Fussboden zu Fussbodenhöhe von 298 cm und eine Treppe mit 13 Stufen, wird folgendes benötigt;

1. Bei der Höhenangabe von 298 cm, in der Tabelle H, die Anzahl der nötigen Distanzringe ablesen (X = 6, Y = 12, in der Tabelle A/13)
2. Die Distanzringe (D08) so verteilen: 6 Distanzringe (D08) auf jeden Distanzring (D15), in dem 3 oben und 3 unten eingelegt werden, 12 Distanzringe (D08) auf dem einzigen, dem kürzesten, Distanzring (D14), in dem 3 oben und 9 unten eingelegt werden.

Français

Afin de déterminer la quantité nécessaire des entretoises (D08) employer le TAB. 2 (H = hauteur totale, A = hauteurs, X = numéro des entretoises (D08) à positionner sur l'entretoise (D15), Y = numéro des entretoises (D08) à positionner sur l'entretoise (D14)).

Exemple: pour une hauteur sol à sol mesuré de 298 cm (9' 9 3/8") et un escalier avec 13 marches il faut :

1. Par rapport à la hauteur 298 cm (9' 9 3/8"), dans la colonne H, lire la quantité des entretoises nécessaires (X = 6, Y = 12, dans la colonne A/13)
2. Distribuer les entretoises (D08), à la manière suivante : 6 entretoises (D08) sur chaque entretoise (D15) en positionnant 3 au-dessus et 3 au-dessous, 12 entretoises (D08) sur l'unique entretoise (D14), la plus courtes, en y positionnant 3 au-dessus et 9 au-dessous.

Español

Para determinar la cantidad necesaria de discos distanciadores (D08) utilizar la TABLA 2 (H = altura, A = tabicas, X = número de discos distanciadores (D08) a colocar sobre los distanciadores (D15), Y = número de discos distanciadores (D08) a colocar sobre el distanciador (D14)).

Ejemplo: para una altura de pavimento a pavimento de 298 cm y una escalera con 13 peldaños es necesario;

1. En la línea de la altura 298 cm, en la columna H, leer la cantidad de discos distanciadores necesarios (X = 6, Y = 12, en la columna A/13).
2. Distribuir los discos distanciadores (D08), de la siguiente manera: 6 discos distanciadores (D08) sobre cada distanciador (D15) colocando 3 arriba y 3 abajo, 12 discos distanciadores (D08) sobre el único distanciador (D14), el más corto, colocar 3 discos arriba y 9 abajo.

Português

Para determinar a quantidade necessária dos discos distanciadores (D08) utilizar a TAB. 2 (H = altura, A = altura do degrau X = número dos discos distanciadores (D08) a posicionar sobre o distanciador (D15), Y = número dos discos distanciadores (D08) a posicionar sobre o distanciador (D14)).

Exemplo: para uma altura medida de um pavimento ao outro de 298 cm e uma escada com 13 degraus ocorre;

1. Deacordo com a altura 298 cm, na coluna H, ler a quantidade dos discos distanciadores necessários (X = 6, Y = 12, na coluna A/13)
2. Distribuir os discos distanciadores (D08), do seguinte modo: 6 discos distanciadores (D08) em cada distanciador (D15) posicionando 3 em cima e 3 em baixo, 12 discos distanciadores (D08) em um único distanciador (D14) o mais curto, posicionar 3 em cima e 9 em baixo.

Nederlands

Om het benodigde aantal tussenstukken (D08) te bepalen, met behulp van TAB.2 (H=hoogte, A= hoogten, X de nummer van de tussenstukken (D08) aan de tussenstukken (D15) te leggen. Y = de nummer van de tussenstukken (D08) aan de tussenstukken (D14) te leggen.)

Voorbeeld: voor een hoogte van 298 cm (vloer tot vloer) en een trap van 13 treden, doet men hetvolgende:

1. In functie vande hoogte 298 cm in de tabel H, leestmen het benodigde aantal tussenstukken af (X = 6, Y = 12, dans la colonne A/13).
2. Men verdeelt de tussenstukken (D08) aan de verschillende manier: 6 tussenstukken (D08) op elke tussenstukken (D15) en leggen men er 3 op en er 3 onder, 12 tussenstukken (D08) op de enig tussenstukken D14, de meer kort en leggen er 9 onder en er 3 op.

Polski

Aby określić potrzebną ilość krążków odległościowych (D08) należy posłużyć się tabelą TAB. 2 (H = wysokość, A = podstopnie, X = liczba krążków odległościowych (D08) do umieszczenia na przekładce (D15), Y = ilość krążków odległościowych (D08) do umieszczenia na przekładce (D14)).

Przykład: przy odległości odmierzonej od posadzki do posadzki równej 298 cm i schodach o 13 stopniach, należy:

1. Dla wysokości 298 cm, w kolumnie H, należy odczytać niezbędną ilość krążków odległościowych (X = 6, Y = 12, w kolumnie A/13)

2. Rozmiesčiť krážki odleglosciowe (D08), w następujący sposób: po 6 krążków odleglosciowych (D08) na każdej przekładce (D15) umieszczając z nich 3 nad i 3 pod, 12 krążków odleglosciowych (D08) na jednej, tej najkrótszej przekładce (D14), umieszczając z nich 3 nad i 9 pod.

Magyar

A távtartó korongok (D08) szükséges darabszámának megállapításához használják a 2. TÁBLÁZATOT (H = lépcső magasság, A = lépcsőfokok száma, X = távtartó korongok száma (D08) amit a D15-ös távtartóra kell helyezni, Y = távtartó korongok száma (D08) amit a D14-es távtartóra kell helyezni).

Például: ha a padlósintek között 298 cm van és a lépcsőnek 13 foka van:

1. A magasságnak megfelelően 298 cm, a "H" oszlopban, olvassák le a szükséges távtartó korongok számát (X = 6, Y = 12 az A/13).
2. A következő módon osszák szét a távtartó korongokat (D08): minden d15-ös távtartóra helyezzenek el 3-at felülre és 3-at alulra, a rövidebb D14-es távtartóra összesen 12 darabot, 3-at felülre és 9-et alulra.

Română

Pentru a determina cantitatea necesară de discuri distanțiere (D08), utilizați TABELUL 2 (H = înălțime, A = contratrepte, X = numărul de discuri distanțiere (D08) care trebuie poziționate pe tubul distanțier (D15), Y = numărul de discuri distanțiere (D08) care trebuie poziționate pe tubul distanțier (D14)). Exemplu: pentru o înălțime măsurată de la podea la planșeu, de 298 cm și o scară cu 13 trepte:

1. În funcție de înălțime 298 cm, în coloana H, aveți cantitatea de discuri distanțiere necesare (X = 6 discuri, Y = 12 discuri, în coloana A/13).
2. Distribuți discurile distanțiere (D08) în următorul mod: 6 discuri distanțiere (D08) pe fiecare tub distanțier (D15), poziționând 3 deasupra și 3 dedesubt, 12 discuri distanțiere (D08) pe singurul tub distanțier (D14), cel mai scurt, poziționând 3 deasupra și 9 dedesubt.

Русский

Для определения необходимого количества кольцевых прокладок (D08), используйте ТАБЛ. 2 (H = высота, A = секции, X = количество кольцевых прокладок (D08), устанавливаемых на распорку (D15), Y = количество кольцевых прокладок (D08), устанавливаемых на распорку (D14)).

Пример: при высоте от пола до пола следующего этажа 298 см для лестницы с 13 ступенями необходимо:

1. В зависимости от высоты 298 см, в столбике H вычислить необходимое количество кольцевых прокладок (X = 6, Y = 12 в столбике A/13).
2. Распределить кольцевые прокладки (D08) следующим образом: 6 кольцевых прокладок (D08) на каждую распорку (D15), расположив их 3 над и 3 под распоркой, 12 кольцевых прокладок (D08) на единственной распорке (D14), более короткой, расположив их 3 над и 9 под распоркой.

Hrvatski

Određivanje broja razmaknih elemenata D08 Koristiti TAB. 2 (H = visina gotov pod - gotov pod; A = broj visina (broj gazišta + platforma), X = broj kom. D08 za postavljanje na element D15; Y = broj kom. D08 za postavljanje na element D14

Primjer: Za očitano visinu gotov pod - gotov pod od 298 cm i 13 visina (12 gazišta + platforma) slijedi:

1. Za visinu 298 cm stupac H i za 13 visina u stupcu A očitavamo količinu razmaknih elemenata X = 6, Y = 12.
2. Raspodijeliti razmakne elemente D08 kako slijedi: 6 kom D08 za svaki D15 postavimo 3 kom. ispod i 3 kom. iznad elementa D15. 12 kom. D08 raspodijelimo za element D14 tako da 3 kom D08 postavimo ispod i 9 kom. iznad elementa D14 (niži element).

Srpski

Određivanje broja razmaknih elemenata D08 Koristiti TAB. 2 (H = visina gotov pod - gotov pod; A = broj visina (broj gazišta + platforma), X = broj kom. D08 za postavljanje na element D15; Y = broj kom. D08 za postavljanje na element D14

Primer: Za očitano visinu gotov pod - gotov pod od 298 cm i 13 visina (12 gazišta + platforma) sledi:

1. Za visinu 298 cm kolona H i za 13 visina u koloni A očitavamo količinu razmaknih elemenata X = 6, Y = 12.
2. Raspodeliti razmakne elemente D08 kako sledi: 6 kom D08 za svaki D15 postavimo 3 kom. ispod i 3 kom. iznad elementa D15. 12 kom. D08 raspodelimo za element D14 tako da 3 kom D08 postavimo ispod i 9 kom. iznad elementa D14 (niži element).

Český

Pro určení potřebného množství rozpěrných disků (D08) použijte TAB. 2 (H = výška, A = výšky schodů, X = množství rozpěrných disků (D08) k umístění na rozpěru (D15), Y = množství rozpěrných disků (D08) k umístění na rozpěru (D14)).

Příklad: pro naměřenou výšku od podlahy k podlaže 298 cm a schodiště o 13 schodnicích je třeba:

1. V řádku odpovídajícímu výšce 298 cm ve sloupci H vyhledejte množství potřebných rozpěrných disků (X = 6, Y = 12, ve sloupci A/13).
2. Rozmístěte rozpěrné disky (D08) následujícím způsobem: 6 rozpěrných disků (D08) na každou rozpěru (D15), přičemž umístíte 3 nad a 3 dospodu, 12 rozpěrných disků (D08) na jedinou, nejkratší rozpěru (D14), přičemž umístíte 3 nad a 9 dospodu.

Slovenský

Potrebný počet rozpěrných krúžkov (D08) zistíte pomocou tabuľky TAB. 2 (H = výška, A = výšky schodov, X = počet rozpěrných krúžkov (D08), ktoré je potrebné umiestniť nad rozperu (D15), Y = počet rozpěrných krúžkov (D08) ktoré je potrebné umiestniť nad rozperu (D14)).

Príklad: pre nameranú výšku od podlahy k podlahe 298 cm a schodisko s 13 schodmi je potrebné:

1. Podľa výšky (298 cm) vyhľadajte v stĺpci H potrebný počet rozpěrných krúžkov (X = 6, Y = 12 v stĺpci A/13).
2. Rozmiestnite rozpěrné krúžky (D08) takto: 6 rozpěrných krúžkov (D08) na každú rozperu (D15), pričom umiestnite 3 nad a 3 pod rozperu; 12 rozpěrných krúžkov (D08) na jedinou rozperu (D14), ktorá je najkratšia, pričom umiestnite 3 nad a 9 pod rozperu.

Slovenščina

Določanje števila razmičnih elementov D08 Glejte tabelo 2 (H = visina med dvema končnima talnima ploskvama; A = število višin (število stopnih plošč + podest); X = število kosov D08 za postavitev na element D15; Y = število kosov D08 za postavitev na element D14).

Primer: Za odčitano višino med dvema končnima talnima ploskvama 298 cm in 13 višinami (12 stopnih plošč + podest) velja:

1. Za višino 289 cm v stolpcu H in za 13 višin v stolpcu A odčitamo količino različnih elementov $X = 6$, $Y = 12$.
2. Različne elemente D08 razporedimo na naslednji način: 6 kosov D08 za vsak D15; postavimo 3 kose pod in 3 kose nad element D15. 12 kosov D08 razporedimo za element D14, tako da 3 kose D08 postavimo pod, 9 kosov pa nad element D14 (nižji element)

Dansk

Afstandsskivernes (D08) antal fastsættes ved hjælp af tabellen TAB. 2 (H = højde, A = stigning, X = antal afstandsskiver (D08) som skal placeres på afstandsstykket (D15), Y = antal afstandsskiver (D08) som skal placeres på afstandsstykket (D14)).

Eksempel: ved en gulv til gulv højde på 298 cm og en trappe med 13 trin skal man bruge:

1. I henhold til højden (298 cm, i kolonnen H), se det nødvendige antal afstandsskiver ($X = 6$, $Y = 12$, i kolonnen A/13).
2. Fordel afstandsskiverne (D08) således: 6 afstandsskiver (D08) på hvert afstandsstykke (D15) hvor 3 sættes foroven og 3 forned, 12 afstandsskiver (D08) på et enkelt afstandsstykke (D14), det korteste, med 3 foroven og 9 forned.

Svenska

För att kunna bestämma nödvändigt antal avståndsbrickor (D08) använd TAB.2 (H=höjd, A=steg, X=antal avståndsbrickor (D08) att sätta på avståndsdel (D15), Y=antal avståndsbrickor (D08) att sätta på avståndsdel (D14)).

Exempel: om höjden mätt från golv-till-golv är 298 cm och trappan har 13 trappsteg gäller följande:

1. Se höjden (298 cm i kolumn H), läs nödvändigt antal avståndsbrickor ($X=6$, $Y=12$, i kolumn A/13).
2. Distribuera avståndsbrickorna (D08) enligt följande: 6 avståndsbrickor (D08) på varje avståndsdel (D15), 3 över och tre under, 12 avståndsbrickor (D08) på avståndsdel D14, den kortaste, 3 över och 9 under.

Suomi

Jotta voisit saada selville, mikä on välikelevyjen (D08) tarpeellinen määrä, käytä TAULUKKOA 2 (H = korkeus, A = nousu, X = välikekappaleeseen (D15) asetettava välikelevyjen (D08) määrä, Y = välikekappaleeseen (D14) asetettava välikelevyjen (D08) määrä)

Esimerkki: jos korkeus mitattuna lattiasta lattiaan on 298 cm ja portaissa on 13 askelmaa; tulee menetellä seuraavasti:

1. Korkeuden kohdalta (298 cm, sarakkeesta H), tulee lukea tarvittava välikelevyjen määrä ($X = 6$, $Y = 12$, sarakkeesta A/13).
2. Tämän jälkeen tulee jakaa välikelevyt (D08) seuraavalla tavalla: 6 välikelevyä (D08) kuhunkin välikekappaleeseen (D15) siten että asetat 3 yläpuolelle ja 3 alapuolelle, 12 välikelevyä (D08) yhteen ainoaan välikekappaleeseen (D14), lyhyimpään, siten että asetat 3 yläpuolelle ja 9 alapuolelle.

Eesti keel

Vaherõngaste (D08) vajaliku koguse määramiseks kasutage TAB. 2 (H = kõrgus, A = tõusus, X = vaherõngaste (D08) arv vahetüki (D15) küljes, Y = vaherõngaste (D08) arv vahetüki (D14) küljes).

Näide: kui vahe põrandast põrandani on 298 cm ja trepil on 13 astet, läheb vaja:

1. Vastavalt kõrgusele (298 cm, tulp H) lugege tabelist vajalike vaherõngaste arv ($X = 6$, $Y = 12$, tulp A/13).
2. Jaotage vaherõngad (D08) järgnevalt: 6 vaherõngast (D08) iga vahetüki (D15) küljes (3 peal ja 3 all), 12 vaherõngast (D08) ühe, kõige lühema vahetüki (D14) küljes (3 peal ja 9 all).

TAB 2 - cm

H	A				H	A				H	A				H	A	
	10		11			12		13			14		15			16	
	X	Y	X	Y	X	Y	X	Y	X	Y	X	Y	X	Y	X	Y	
210	0	2			253	0	5			296	0	7			338	0	5
211	0	6			254	0	8			297	0	10			339	0	9
212	0	9			255	0	12			298	1	1			340	0	12
213	1	3			256	1	4			299	1	4			341	1	14
214	1	7			257	1	7			300	1	7			342	1	4
215	2	1			258	1	11			301	1	11			343	1	7
216	2	4			259	2	2			302	2	1			344	1	10
217	2	8			260	2	6			303	2	4			345	1	13
218	3	2			261	2	10			304	2	8			346	2	2
219	3	5			262	3	2			305	2	11			347	2	5
220	3	9			263	3	5			306	3	1			348	2	9
221	4	3			264	3	9			307	3	5			349	2	12
222	4	6			265	3	12			308	3	8			350	2	15
223	5	1			266	4	4			309	3	11			351	3	4
224	5	4			267	4	8			310	4	2			352	3	7
225	5	7			268	4	11			311	4	5			353	3	10
226	6	2			269	5	3			312	4	8			354	3	13
227	6	5			270	5	7			313	4	11			355	4	2
228	6	8			271	5	10			314	5	2			356	4	5
229	7	3			272	6	2			315	5	5			357	4	9
230	7	6			273	6	6			316	5	8			358	4	12
231	7	9			274	6	9	0	4	317	5	12	0	6	359	4	15
232	8	4	0	6	275	6	12	0	8	318	6	2	0	9	360	5	4
233	8	7	0	9	276	7	5	0	11	319	6	6	0	12	361	5	7
234	8	10	0	12	277	7	8	1	2	320	6	9	1	2	362	5	10
235	8	14	1	6	278	7	11	1	6	321	6	12	1	5	363	5	12
236			1	9	279	8	4	1	9	322	7	3	1	9	364	6	2
237			1	12	280	8	7	1	12	323	7	6	1	12	365	6	5
238			2	6	281	8	10	2	4	324	7	9	2	1	366	6	9
239			2	9	282	8	13	2	7	325	7	12	2	5	367	6	12
240			2	12	283			2	10	326	8	3	2	8	368	6	14
241			3	6	284			3	2	327	8	6	2	11	369	7	4
242			3	9	285			3	5	328	8	9	3	1	370	7	7
243			3	12	286			3	8	329	8	12	3	4	371	7	9
244			4	6	287			3	12	330	8	15	3	7	372	7	10
245			4	9	288			4	3	331			3	11	373	7	12
246			4	12	289			4	6	332			3	14	374	8	5
247			5	6	290			4	10	333			4	3	375	8	9
248			5	9	291			5	1	334			4	7	376	8	12
249			5	12	292			5	4	335			4	10	377	8	15
250			6	6	293			5	8	336			4	13			
251			6	9	294			5	11	337			5	3			
252			6	12	295			6	2	338			5	6			
253			7	6	296			6	6	339			5	9			
254			7	9	297			6	9	340			5	12			
255			7	12	298			6	12	341			6	2			
256			8	6	299			7	4	342			6	5			
257			8	9	300			7	7	343			6	9			
258			8	12	301			7	10	344			6	12			
					302			8	2	345			7	1			
					303			8	5	346			7	5			
					304			8	8	347			7	8			
					305			8	12	348			7	11			
					306			8	14	349			8	1			
										350			8	4			
										351			8	7			
										352			8	11			
										353			8	13			

TAB 2 - in.

H	A		H	A		H	A		H	A		
	10	11		12	13		14	15		16		
	X	Y	X	Y	X	Y	X	Y	X	Y	X	Y
6' 10 5/8"	0	2	8' 3 5/8"	0	5	9' 8 1/2"	0	7	11' 1 1/8"	0	5	
6' 11 1/8"	0	6	8' 4 "	0	8	9' 8 7/8"	0	10	11' 1 1/2"	0	9	
6' 11 1/2"	0	9	8' 4 3/8"	0	12	9' 9 3/8"	1	1	11' 1 7/8"	0	12	
6' 11 7/8"	1	3	8' 4 3/4"	1	4	9' 9 3/4"	1	4	11' 2 1/4"	1	14	
7' 1 1/4"	1	7	8' 5 1/8"	1	7	9' 10 1/8"	1	7	11' 2 5/8"	1	4	
7' 5/8"	2	1	8' 5 5/8"	1	11	9' 10 1/2"	1	11	11' 3 "	1	7	
7' 1 "	2	4	8' 6 "	2	2	9' 10 7/8"	2	1	11' 3 3/8"	1	10	
7' 1 3/8"	2	8	8' 6 3/8"	2	6	9' 11 1/4"	2	4	11' 3 7/8"	1	13	
7' 1 7/8"	3	2	8' 6 3/4"	2	10	9' 11 3/4"	2	8	11' 4 1/4"	2	2	
7' 2 1/4"	3	5	8' 7 1/8"	3	2	10' 1 1/8"	2	11	11' 4 5/8"	2	5	
7' 2 5/8"	3	9	8' 7 1/2"	3	5	10' 1 1/2"	3	1	11' 5 "	2	9	
7' 3 "	4	3	8' 8 "	3	9	10' 7/8"	3	5	11' 5 3/8"	2	12	
7' 3 3/8"	4	6	8' 8 3/8"	3	12	10' 1 1/4"	3	8	11' 5 3/4"	2	15	
7' 3 3/4"	5	1	8' 8 3/4"	4	4	10' 1 5/8"	3	11	11' 6 1/4"	3	4	
7' 4 1/4"	5	4	8' 9 1/8"	4	8	10' 2 "	4	2	11' 6 5/8"	3	7	
7' 4 5/8"	5	7	8' 9 1/2"	4	11	10' 2 1/2"	4	5	11' 7 "	3	10	
7' 5 "	6	2	8' 9 7/8"	5	3	10' 2 7/8"	4	8	11' 7 3/8"	3	13	
7' 5 3/8"	6	5	8' 10 1/4"	5	7	10' 3 1/4"	4	11	11' 7 3/4"	4	2	
7' 5 3/4"	6	8	8' 10 3/4"	5	10	10' 3 5/8"	5	2	11' 8 1/8"	4	5	
7' 6 1/8"	7	3	8' 11 1/8"	6	2	10' 4 "	5	5	11' 8 1/2"	4	9	
7' 6 1/2"	7	6	8' 11 1/2"	6	6	10' 4 3/8"	5	8	11' 9 "	4	12	
7' 7 "	7	9	8' 11 7/8"	6	9	10' 4 3/4"	5	12	11' 9 3/8"	4	15	
7' 7 3/8"	8	4	9' 1 1/4"	6	12	10' 5 1/4"	6	2	11' 9 3/4"	5	4	
7' 7 3/4"	8	7	9' 5/8"	7	5	10' 5 5/8"	6	6	11' 10 1/8"	5	7	
7' 8 1/8"	8	10	9' 1 "	7	8	10' 6 "	6	9	11' 10 1/2"	5	10	
7' 8 1/2"	8	14	9' 1 1/2"	7	11	10' 6 3/8"	6	12	11' 10 7/8"	5	12	
7' 8 7/8"	1	9	9' 1 7/8"	8	4	10' 6 3/4"	7	3	11' 11 1/4"	6	2	
7' 9 1/4"	1	12	9' 2 1/4"	8	7	10' 7 1/8"	7	6	11' 11 3/4"	6	5	
7' 9 3/4"	2	6	9' 2 5/8"	8	10	10' 7 1/2"	7	9	12' 1/8"	6	9	
7' 10 1/8"	2	9	9' 3 "	8	13	10' 8 "	7	12	12' 1 1/2"	6	12	
7' 10 1/2"	2	12	9' 3 3/8"	2	10	10' 8 3/8"	8	3	12' 7/8"	6	14	
7' 10 7/8"	3	6	9' 3 7/8"	3	2	10' 8 3/4"	8	6	12' 1 1/4"	7	4	
7' 11 1/4"	3	9	9' 4 1/4"	3	5	10' 9 1/8"	8	9	12' 1 5/8"	7	7	
7' 11 5/8"	3	12	9' 4 5/8"	3	8	10' 9 1/2"	8	12	12' 2 1/8"	7	9	
8' 1/8"	4	6	9' 5 "	3	12	10' 9 7/8"	8	15	12' 2 1/2"	7	10	
8' 1/2"	4	9	9' 5 3/8"	4	3	10' 10 3/8"	3	11	12' 2 7/8"	7	12	
8' 7/8"	4	12	9' 5 3/4"	4	6	10' 10 3/4"	3	14	12' 3 1/4"	8	5	
8' 1 1/4"	5	6	9' 6 1/8"	4	10	10' 11 1/8"	4	3	12' 3 5/8"	8	9	
8' 1 5/8"	5	9	9' 6 5/8"	5	1	10' 11 1/2"	4	7	12' 4 "	8	12	
8' 2 "	5	12	9' 7 "	5	4	10' 11 7/8"	4	10	12' 4 3/8"	8	15	
8' 2 3/8"	6	6	9' 7 3/8"	5	8	11' 1/4"						
8' 2 7/8"	6	9	9' 7 3/4"	5	11	11' 5/8"						
8' 3 1/4"	6	12	9' 8 1/8"	6	2	11' 1 1/8"						
8' 3 5/8"	7	6	9' 8 1/2"	6	6	11' 1 1/2"						
8' 4 "	7	9	9' 8 7/8"	6	9	11' 1 7/8"						
8' 4 3/8"	7	12	9' 9 3/8"	6	12	11' 2 1/4"						
8' 4 3/4"	8	6	9' 9 3/4"	7	4	11' 2 5/8"						
8' 5 1/8"	8	9	9' 10 1/8"	7	7	11' 3 "						
8' 5 5/8"	8	12	9' 10 1/2"	7	10	11' 3 3/8"						
			9' 10 7/8"	8	2	11' 3 7/8"						
			9' 11 1/4"	8	5	11' 4 1/4"						
			9' 11 3/4"	8	8	11' 4 5/8"						
			10' 1/8"	8	12	11' 5 "						
			10' 1/2"	8	14	11' 5 3/8"						
						11' 5 3/4"						
						11' 6 1/4"						
						11' 6 5/8"						
						11' 7 "						

FIG. 2

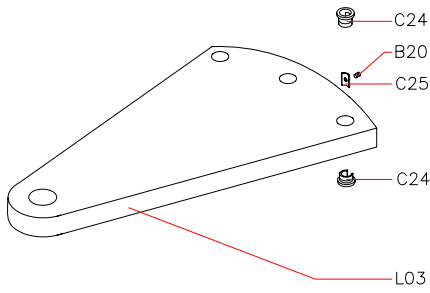


FIG. 3

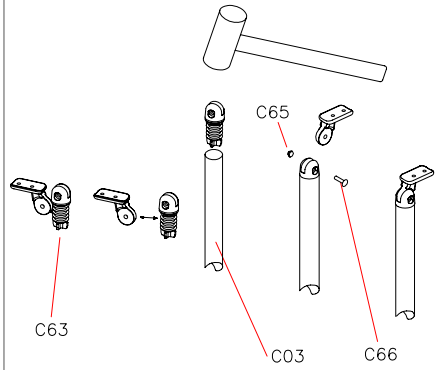


FIG. 4

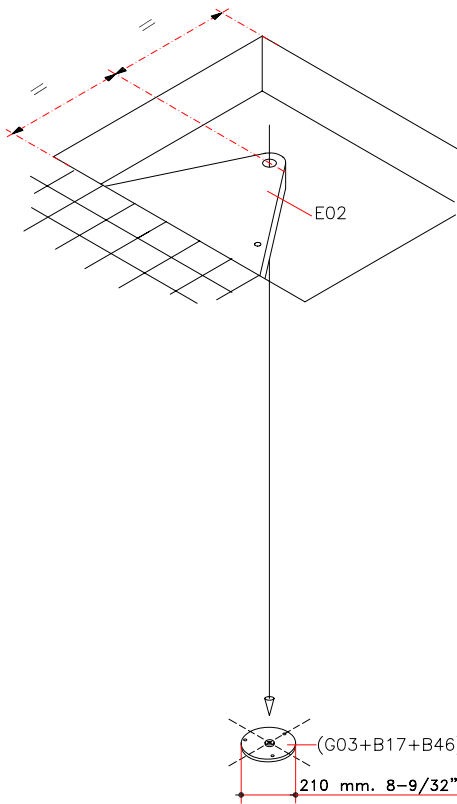


FIG. 5

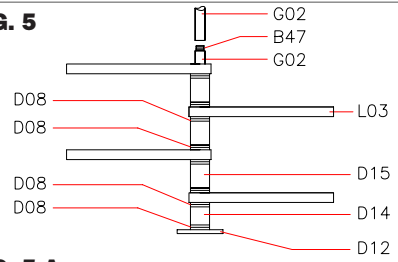


FIG. 5 A

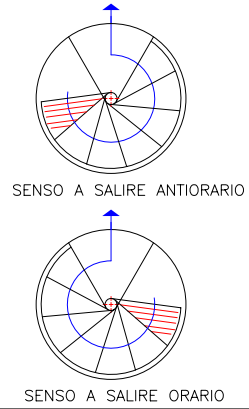


FIG. 6

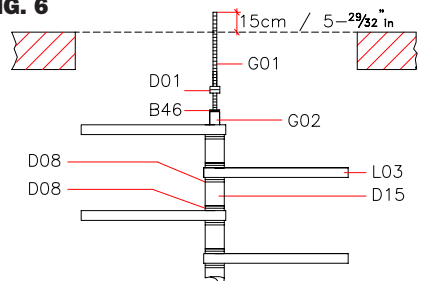


FIG. 7

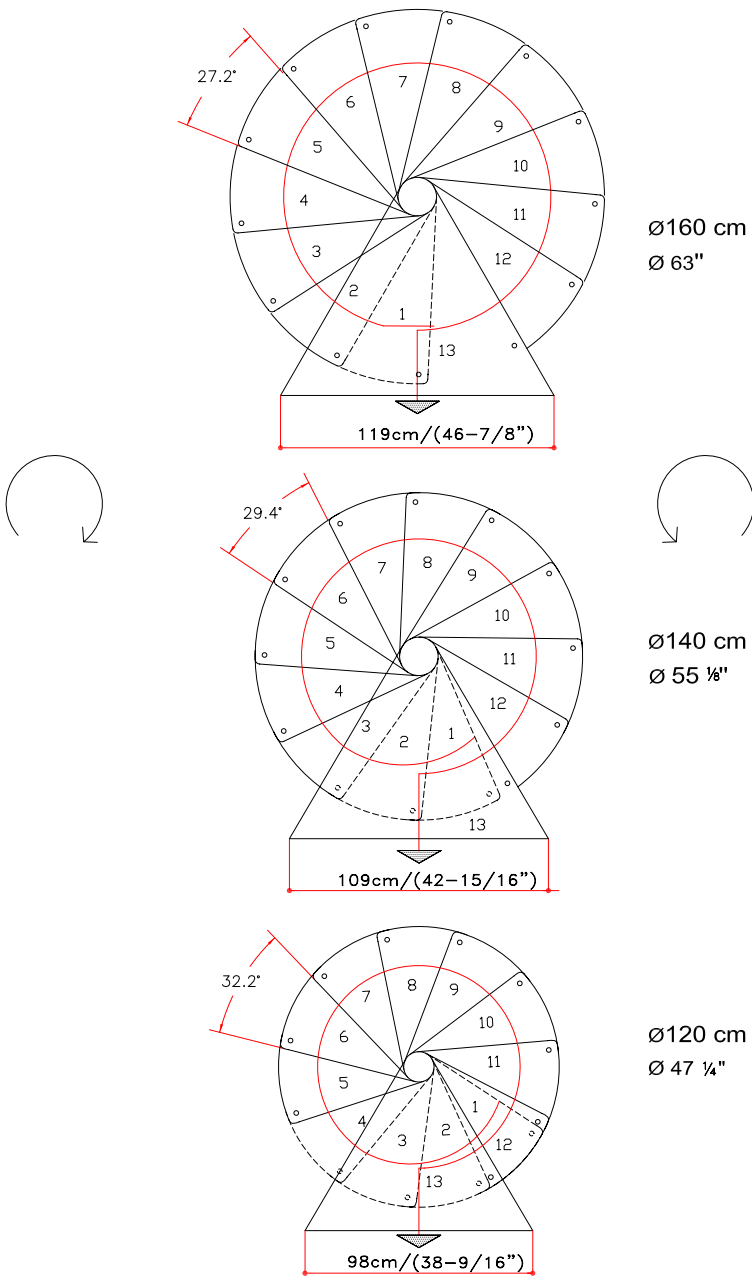


FIG. 8

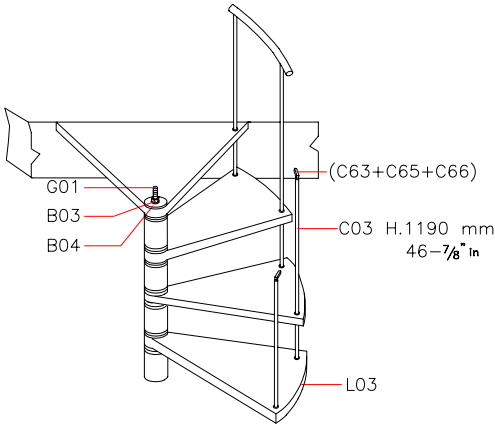


FIG. 9

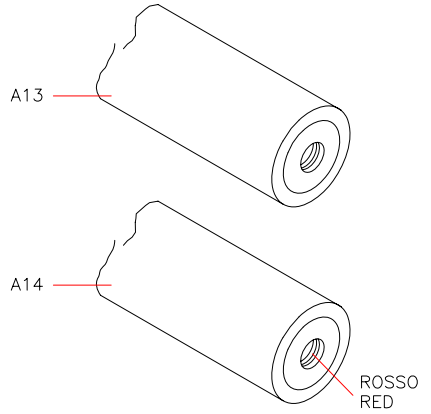


FIG. 10

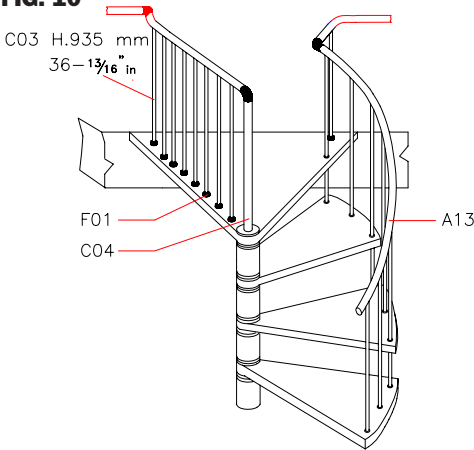


FIG. 11

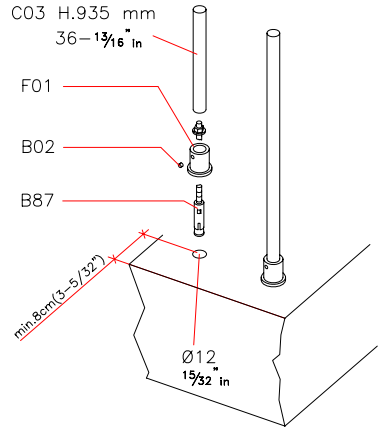
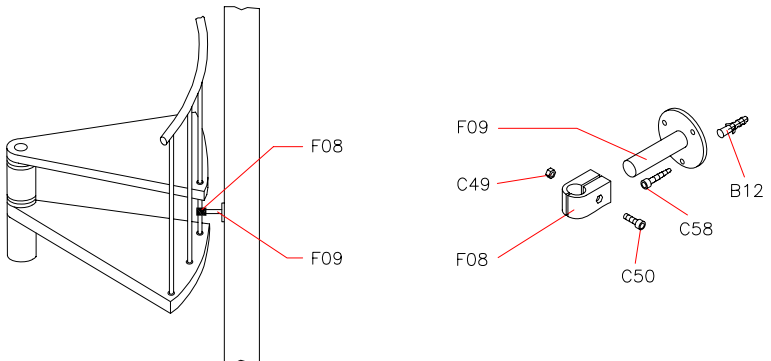
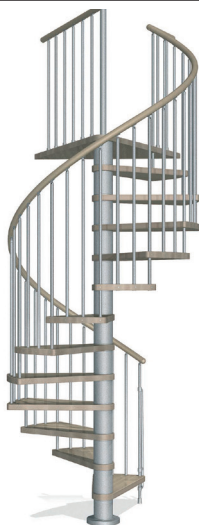


FIG. 12





Italiano

English

Deutsch

Français

Español

Português

Nederlands

Polski

Magyar

Română

Русский

Hrvatski

Srpski

Česky

Slovensky

Slovenščina

Dansk

Svenska

Suomi

Eesti keel

DATI IDENTIFICATIVI DEL PRODOTTO

PRODUCT DETAILS

PRODUKTEIGENSCHAFTEN

DONNÉES D'IDENTIFICATION DU PRODUIT

DATOS DE IDENTIFICACIÓN

DADOS DE IDENTIFICAÇÃO

KENMERKENDE PRODUCTGEGEVENS

DANE IDENTYFIKACYJNE PRODUKTU

A TERMÉK AZONOSÍTÓ ADATAI

DATELE DE IDENTIFICARE A PRODUSULUI

ИДЕНТИФИКАЦИОННЫЕ ДАННЫЕ ТОВАРА

IDENTIFIKACIJSKI LIST PROIZVODA

IDENTIFIKATIONS LIST PROIZVODA

IDENTIFIKAČNÍ ÚDAJE O VÝROBKU

IDENTIFIKAČNÉ ÚDAJE O VÝROBKU

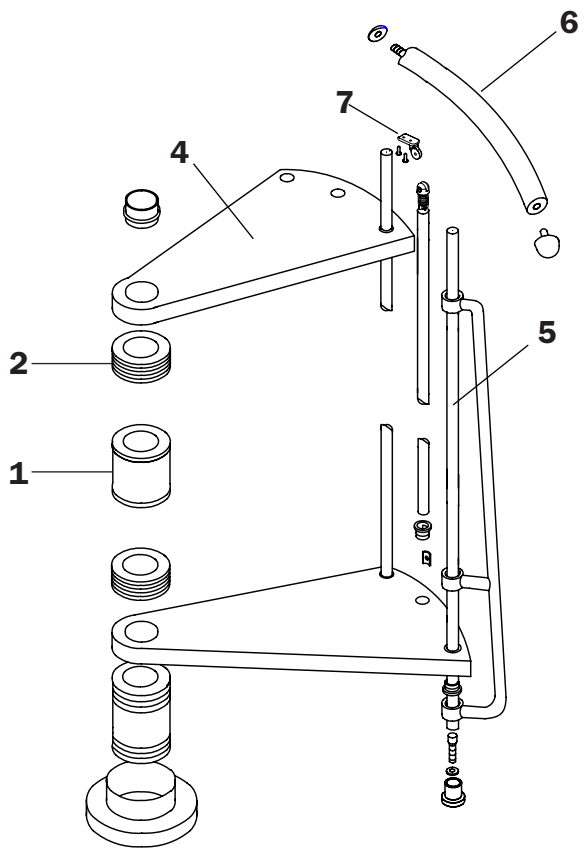
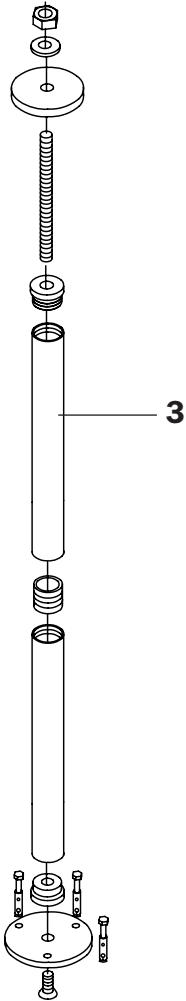
IDENTIFIKACIJSKI LIST IZDELKA

PRODUKTETS IDENTIFIKATIONSDATA

PRODUKT DETALJER

TIETOJA TUOTTEESTA

TOOTE ANDMED



IT)

dati identificativi del prodotto

denominazione commerciale: **KL**

tipologia: scala a chiocciola a pianta tonda

materiali impiegati

STRUTTURA

descrizione

composta da distanziali **(1)** in metallo e spessori **(2)** in plastica impilati e compressi sul palo **(3)** centrale modulare

materiali

distanziali: Fe 370

spessori: ABS

palo: Fe 370 zincato

finitura

distanziali: verniciatura a forno con polveri epossidiche

GRADINI

descrizione

gradini **(4)** in legno circolari impilati sul palo **(3)** centrale

materiali

faggio

finitura

tinta: all'acqua

fondo: all'acqua

finitura: all'acqua

RINGHIERA

descrizione

composta da colonnine **(5)** verticali in metallo fissate ai gradini **(4)** e da un corrimano **(6)** di PVC

materiali

colonnine: Fe 370

corrimano: PVC con anima in alluminio

fissaggi **(7)**: nylon

finitura

colonnine: verniciatura a forno con polveri epossidiche

PULIZIA E MANUTENZIONE OBBLIGATORIA

Eseguire la pulizia della scala alla prima comparsa di macchie di sporco e depositi di polvere e periodicamente almeno ogni 6 mesi con panno morbido inumidito in acqua e detergenti specifici non abrasivi ed aggressivi. **NON** usare mai pagliette abrasive o in ferro. Pulire ed asciugare accuratamente dopo il lavaggio con un panno in microfibra al fine di eliminare gli aloni del calcare presente nell'acqua. Dopo circa 12 mesi dalla data di installazione, controllare il serraggio della viteria dei vari componenti. Al verificarsi di qualsiasi minimo malfunzionamento è obbligatorio effettuare una manutenzione straordinaria, da eseguire subito e a regola d'arte.

PRECAUZIONI D'USO

Evitare usi impropri e non consoni al prodotto. Eventuali manomissioni o installazioni non rispondenti alle istruzioni del produttore possono inficiare le conformità prestabilite del prodotto.

EN)

product details

trade name: **KL**

type: spiral round plan staircase

used materials

STRUCTURE

description

composed of metal spacers **(1)** and plastic spacers **(2)** stacked and packed on the central modular pole **(3)**

materials

spacers: Fe 370

plastic spacers: ABS

pole: Fe 370 galvanized

finishing

spacers: oven varnishing with epoxy powders

TREADS

description

wooden circular treads **(4)** stacked on the central pole **(3)**

materials

beech

finishing

colour: water-base

undercoat: water-base

finishing: water-base

RAILING

description

composed of metal vertical balusters **(5)** fixed to treads **(4)** and of a PVC handrail **(6)**

materials

balusters: Fe 370

handrail: PVC with aluminium core

fixings **(7)**: nylon

finishing

spindles: oven varnishing with epoxy powders

OBLIGATORY CLEANING AND MAINTENANCE

Clean the treads as soon as dirt spots and dust deposits appear and at least every 6 months using a soft cloth moistened with water and specific non-abrasive and non-aggressive detergents. **NEVER** use abrasive scourers. After cleaning, thoroughly dry the surfaces with a microfibre cloth to remove the haloes that form because of the limestone in the water. Approximately 12 months from the date of installation, check tightness of the screws of the various components. Should even the smallest malfunction occur, it is obligatory to immediately and professionally carry out extraordinary maintenance.

USE PRECAUTION

Avoid any improper use that is not in accordance with the product. Possible violations or installations which don't comply with the providers instructions can invalidate the agreed product conformities.

DE)

Produkteigenschaften

kommerzielle Bezeichnung: **KL**
Typologie: Spindeltreppe mit rundem Grundriss

verwendete Materialien

STRUKTUR

Beschreibung

bestehend aus Metallstanzhülsen **(1)** und Distanzringen **(2)** aus Kunststoff um die Treppenspindel im Baukastensystem **(3)** herum gestapelt und komprimiert

Materialien

Distanzhülsen: Fe 370
Distanzringe: ABS
Treppenspindel: Fe 370 verzinkt

Ausführung

Distanzhülsen: Pulverbeschichtung mit Epoxydharzen

STUFEN

Beschreibung

runde Holzstufen **(4)** um die Zentralsäule **(3)** herum

Materialien

Buche

Ausführung

Beizung: Wasserfarbe
Grundierung: Wasserfarbe
Oberlack: Wasserfarbe

GELÄNDER

Beschreibung

bestehend aus senkrechten Geländerstäben **(5)** die auf den Stufen **(4)** und am PVC-Handlauf **(6)** befestigt werden

Materialien

Geländerstäbe: Fe 370
Handlauf: PVC mit Aluminiumkern
Befestigungen **(7)**: Nylon

Ausführung

Geländerstäbe: Pulverbeschichtung mit Epoxydharzen

REINIGUNG UND VORGESCHRIEBENE INSTANDHALTUNG

Die Treppe sofort reinigen wenn Schmutzfl ecken und Staubansammlungen entstehen und sie mindestens alle 6 Monate mit einem weichen, mit Wasser und einem spezifischen, weder scheuernden, noch aggressiven Reinigungsmittel befeuchteten Lappen abwischen. **NIEMALS** scheuernde Eisenschwämme verwenden.

Nach der Feuchtreinigung mit einem Mikrofasertuch sorgfältig nachtrocknen, um die Schlierenbildung durch kalkhaltiges Wasser zu vermeiden. 12 Monate nach der Montage das Anzugsmoment der Schrauben der verschiedenen Komponenten kontrollieren. Bei Auftreten einer noch so geringen Funktionsstörung muss unbedingt sofort eine fachgerechte außerordentliche Instandhaltung durchgeführt werden.

VORSICHTSMAßNAHMEN FÜR DIE ANWENDUNG

Die falsche und unangemessene Verwendung des Produkts vermeiden. Eventuelle Beschädigungen oder nicht der Montageanleitung des Herstellers gemäße Einrichtungen können die vorgegebene Produktkonformität für ungültig erklären.

FR)

données d'identification du produit

denomination commerciale : **KL**
typologie : escalier hélicoïdal à plan rond

matériaux utilisés

STRUCTURE

description

composé de entretoises **(1)** en métal et cales **(2)** en plastique empilées et comprimées sur le pylône **(3)** modulaire central

matériaux

entretoises : Fe 370
cales : ABS
pylône : Fe 370 galvanisé

finition

cales : vernissage à chaud avec poudres époxy

MARCHES

description

marches **(4)** en bois circulaires empilées sur le pylône **(3)** central

matériaux

hêtre

finition

vernis : à l'eau
mordant : à l'eau
 finition : à l'eau

GARDE-CORPS

description

composé de colonnettes **(5)** verticales en métal fixées aux marches **(4)** et main courante en PVC **(6)**

matériaux

colonnettes : Fe 370
main courante : PVC avec noyau en aluminium
fixations **(7)** : nylon

finition

colonnettes : vernissage à chaud avec poudres époxy

NETTOYAGE ET MAINTENANCE OBLIGATOIRE

Nettoyer les marches dès que des taches de saleté ou des dépôts de poussière apparaissent ; effectuer également un nettoyage périodique, tous les 6 mois, à l'aide d'un chiffon doux, humecté d'eau et de détergents spécifiques non abrasifs et non agressifs. **NE JAMAIS** utiliser de la paille de fer abrasive. Après lavage, nettoyer et essuyer soigneusement avec un chiffon en microfibre, afin d'éliminer les auréoles provoquées par le calcaire contenu dans l'eau. Environ 12 mois après la date d'installation, contrôler le serrage des vis des différents composants. À la moindre défaillance, il est obligatoire d'effectuer immédiatement une maintenance corrective, dans les règles de l'art.

PRECAUTION D'UTILISATION

Eviter l'utilisation impropre et non conforme au produit. D'éventuelles alterations ou installations non correspondantes aux instructions du producteur peuvent invalider les conformités préétablies du produit.

ES)

datos de identificación del producto

denominación comercial: **KL**

tipo: escalera de caracol de planta redonda

materiales empleados

ESTRUCTURA

descripción

compuesta por distanciadores **(1)** de metal y espaciadores **(2)** de plástico enfilados y comprimidos en la columna **(3)** central modular

materiales

distanciadores: Fe 370

espaciadores: ABS

palo: Fe 370 galvanizado

acabado

distanciadores: barnizado en horno con polvos epoxídicos.

PELDAÑOS

descripción

peldaños **(4)** circulares de madera enfilados en el palo **(3)** central

materiales

haya

acabado

barniz: al agua

imprimación: al agua

acabado: al agua

BARANDILLA

descripción

compuesta por barrotes **(5)** verticales de metal fijados a los peldaños **(4)** y por un pasamanos **(6)** de PVC

materiales

barrotes: Fe 370

pasamanos: PVC con alma de aluminio

fijaciones **(7)**: nylon

acabado

barrotes: barnizado en horno con polvos epoxídicos

LIMPIEZA Y MANTENIMIENTO OBLIGATORIO

Realizar la limpieza de la escalera en cuanto aparezcan manchas de suciedad y depósitos de polvo, y periódicamente al menos cada 6 meses, con un paño suave humedecido en agua y detergentes específicos no abrasivos ni agresivos. **NO** utilizar nunca lanas abrasivas o de hierro. Limpiar y secar bien después del lavado utilizando un paño de microfibra para eliminar las aureolas de cal dejadas por el agua. Transcurridos unos 12 meses desde la fecha de instalación, comprobar que los tornillos que fijan las distintas partes sigan bien apretados. Ante el menor defecto de funcionamiento, es obligatorio realizar un mantenimiento extraordinario según las reglas del arte.

PRECAUCIONES DE USO

Evitar usos impropios y no conformes con el producto. Eventuales manipulaciones o instalaciones que no cumplan con las instrucciones del fabricante pueden menoscabar las cualidades certificadas en las pruebas de conformidad a las que previamente fue sometido el producto.

PT)

dados de identificação do produto

denominação comercial: **KL**

tipo: escada em caracol de planta redonda

materiais empregados

ESTRUTURA

descrição

constituída por separadores **(1)** de metal e anilhas distanciadoras **(2)** de plástico empilhados e comprimidos no poste **(3)** central modular

materiais

separadores: Fe 370

anilhas distanciadoras: ABS

poste: Fe 370 zincado

acabamento

separadores: pintura no forno com pós de epóxi

DEGRAUS

descrição

degraus **(4)** de madeira circulares empilhados no pilar **(3)** central

materiais

faia

acabamento

tinta: à água

base: à água

acabamento: à água

BALAÚSTRE

descrição

constituída por colunas **(5)** verticais de metal presas nos degraus **(4)** e por um corrimão **(6)** de PVC

materiais

colunas: Fe 370

corrimão: de PVC com núcleo de alumínio

fixadores **(7)**: nylon

acabamento

colunas: pintura no forno com pós de epóxi

LIMPEZA E MANUTENÇÃO OBRIGATÓRIA

Efetuar a limpeza da escada assim que surgirem manchas de sujidade e depósitos de pó e periodicamente pelo menos a cada 6 meses com um pano macio humedecido em água e detergentes específicos não abrasivos e agressivos. **NUNCA** usar palha de aço ou esfregões abrasivos. Limpar e secar cuidadosamente após a lavagem com um pano em microfibra para eliminar os halos de calcário presentes na água. Depois de aproximadamente 12 meses após a data de instalação, verifique se os parafusos e as porcas das várias peças estão apertados. Em caso de qualquer mínima avaria, é obrigatório efetuar uma manutenção extraordinária, imediatamente e de acordo com as regras.

PRECAUÇÕES NO USO

Evite usos impróprios, não em conformidade, do produto. Quaisquer alterações e instalações não correspondentes às instruções do fabricante podem prejudicar as conformidades preestabelecidas para o produto.

NL)

kenmerkende productgegevens

commerciële benaming: **KL**

typologie: spiltrap met rond grondvlak

gebruikte materialen

STRUCTUUR

beschrijving

bestaande uit stalen trededragers **(1)** en kunststof opbouwsegmenten **(2)** die stapelsgewijs en samengedrukt aan de modulaire binnenspil **(3)** zijn

materialen

trededragers: Fe 370

opbouwsegmenten: ABS

spil: Fe 370 verzinkt

afwerking

trededragers: in oven uitgeharte epoxy-poeder coating

TREDEN

beschrijving

cirkelvormige houten treden **(4)** stapelsgewijs aan de binnenspil **(3)** bevestigd

materialen

beukenhout

afwerking

kleur: naturel

basis: naturel

afwerking: naturel

TRAPLEUNING

beschrijving

bestaande uit verticale stalen tussenbaluster **(5)** die aan de treden **(4)** zijn bevestigd en een trapleuning **(6)** van PVC

materialen

tussenbaluster: Fe 370

trapleuning: PVC met kern van aluminium

bevestigingsmateriaal **(7)**: nylon

afwerking

tussenbaluster: in oven uitgeharte epoxy poedercoating

REINIGING EN VERPLICHT ONDERHOUD

Maak de ladder met een zachte doek bevochtigd met water en specifieke, niet-schurende en niet-agressieve reinigingsmiddelen schoon zodra de eerste vlekken en stofophoping zich voordoen. Verricht deze handeling elke 6 maanden. **GEEN** metaal- of schuursponsjes gebruiken. Na de reiniging schoonmaken en zorgvuldig met een microvezeldoek drogen om alle kalkvlekken te verwijderen. Controleer, na ongeveer 12 maanden na de installatiedatum, of het schroefwerk van de verschillende onderdelen nog goed vastzit. Verricht bij het kleinste gebrek onmiddellijk het buitengewone onderhoud volgens de technische normen.

VOORZORGSMAATREGELEN

Vermijd onjuist en ongeschikt gebruik van het product. Eventuele handelingen of installaties die niet volgens de aanwijzingen van de producent zijn uitgevoerd, kunnen de vooraf bepaalde conformiteit van het product wijzigen.

PL)

dane identyfikacyjne produktu

nazwa handlowa: **KL**

typologia: schody spiralne na rzucie koła

wykorzystane materiały

STRUKTURA

opis

składa się z przekładek **(1)** z metalu (zespawanych ze stopniem) i podkładek **(2)** z plastiku, osadzonych i ściśniętych na środkowym słupie **(3)** modułowym

materiały

przekładki: Fe 370

podkładki: ABS

słup: Fe 370 ocynkowany

wykończenie

przekładki: malowanie proszkowe epoksydowe

STOPNIE

opis

stopnie **(4)** z drzewa okrągłe ułożone na słupie środkowym **(3)**

materiały

drewno bukowe

wykończenie

barwnik: na bazie wody

podkład: na bazie wody

wykończenie: na bazie wody

BALUSTRADA SCHODÓW

opis

składająca się z słupków **(5)** pionowych z metalu przymocowanych do stopni **(4)** i z poręczy **(6)** z PVC

materiały

słupki: Fe 370

poręcz: PVC z rdzeniem aluminiowym

mocowania **(7)**: nylon

wykończenie

słupki: malowanie proszkowe epoksydowe

OBOWIĄZKOWE CZYSZCZENIE I KONSERWACJA

Czyścić schody w razie pojawienia się pierwszych plam brudu i osadów pyłu i okresowo, co najmniej raz na 6 miesięcy, przy użyciu miękkiej tkaniny zwilżonej wodą i środkami czyszczącymi nieposiadającymi właściwości ściernych i żrących. **NIGDY** nie stosować zmywaków ściernych lub metalowych. Dokładnie wyczyścić i po umyciu wysuszyć tkaniną z mikrofibry w celu usunięcia śladów wapnia zawartego w wodzie. Po około 12 miesiącach od daty montażu skontrolować dokręcenie części złącznych różnych elementów składowych. W razie nawet najmniejszej usterki, przeprowadzić konserwację nadzwyczajną, którą należy wykonać natychmiastowo i zgodnie z zasadami sztuki.

ZALECENIA DOTYCZĄCE UŻYTKOWANIA

Unikać nieprawidłowego użytkowania wyrobu, niezgodnego z jego przeznaczeniem. Ewentualne naruszenia warunków gwarancji lub instalowanie niezgodne z instrukcją producenta mogą skutkować unieważnieniem założonych własności wyrobu.

HU)

a termék azonosító adatai

kereskedelmi megnevezés: **KL**

típus: kör alapú csigalépcső

felhasznált anyagok

SZERKEZET

leírás

fémből készült távtartókból **(1)** (a lépcsőfokokhoz vannak hegesztve) és műanyag távtartó hengerekből **(2)** áll melyek egymásba vannak helyezve és összenyomva a központi oszlopon **(3)**

anyagok

távtartók: 370 vas

távtartó hengerek: ABS

oszloprúd: 370 horganyzott vas

borítás

távtartók: kiégetett, epoxy poros festékkel

LÉPCSŐFOKOK

leírás

fából készült lépcsőfokok **(4)** körkörösén az oszlopra erősítve **(3)**

anyagok

bükkfa

borítás

festék: víz alapú festék

lépcsőfokok alja: víz alapú festék

borítás: víz alapú festék

KORLÁT

leírás

függőleges fém oszloprudakból áll **(5)** amiket a lépcsőre kell rögzíteni **(4)** valamint egy PVC korlátfából **(6)**

anyagok

oszloprudak: 370 vas

korlátkarfa: PVC alumínium belsejével

rögzítő elemek **(7)**: nylon

borítás

oszloprudak: kiégetett, epoxy poros festékkel borítva

KÖTELEZŐ TISZTÍTÁS ÉS KARBANTARTÁS

Tisztítsa meg a lépcsőket, amint szennyeződés vagy porlerakódás jelenik meg, de legalább 6 havonta, egy puha, nedves kendővel és az előírt, nem súroló hatású és nem agresszív tisztítószerrel. **SOHA NE** használjon súrolószereket! Tisztítást követően szárítsa meg a felületeket mikroszálas törülközővel, hogy eltávolítsa a gyűrűket, amit a vízben lévő vízkő okoz.

A telepítés napjától számított nagyjából 12 hónap múlva ellenőrizze az alkatrészek csavarjainak szorosságát. Ha a legkisebb üzemzavar előfordul, kötelező a soron kívüli karbantartás azonnali, szakszerű elvégzése.

HASZNÁLATI ELŐÍRÁSOK

A terméket kizárólag a rendeltetésének megfelelően kell használni. Esetleges rongálások, vagy a gyártó utasításainak nem megfelelő berendezés a termék stabilitását befolyásolhatja.

RO)

datele de identificare a produsului:

denumire comercială: **KL**

tipologie: scară elicoidală, cu formă rotundă în plan

materiale utilizate

STRUCTURA

descriere

compusă din distanțiere **(1)** din metal și inele din plastic **(2)** fixate pe stâlpul central modular **(3)**

materiale

distanțiere: Fe 370

inele distanțiere: ABS

stâlp central: Fe 370, zincat

finisaje

distanțiere: vopsire la cald cu pulberi epoxidice

TREPTELE

descriere

trepte circulare din lemn **(4)**, fixate pe stâlpul central **(3)**

materiale

lemn de ga

finisaje

baț pe bază de apă

grund pe bază de apă

lac pe bază de apă

PARAPET

descriere

compus din coloane verticale din metal **(5)**, fixate pe trepte **(4)** și o mână curentă din PVC **(6)**

materiale

coloane: Fe 370

mână curentă: PVC, cu partea centrală din aluminiu

elemente de fixare **(7)**: plastic

finisaje

coloane: vopsire la cald cu pulberi epoxidice

CURĂȚAREA ȘI ÎNTREȚINEREA OBLIGATORIE

Curățați scara la prima apariție a petelor de murdărie și a depunerilor de praf și, periodic, cel puțin o dată la 6 luni cu o cârpă moale umezită cu apă și detergenți specifici neabrazivi și neagresivi. **NU** folosiți niciodată bureți metalici. Curățați și uscați bine după spălare cu o cârpă din microfibră pentru a elimina petele de calcar prezent în apă. După 12 luni de la data instalării, controlați strângerea șuruburilor diferitelor componente. La manifestarea celei mai mici defecțiuni, este obligatoriu să efectuați întreținerea extraordinară, imediat și conform regulilor de bună practică.

PRECAUȚII DE UTILIZARE

Evitați utilizarea improprie și necorespunzătoare a produsului. Eventualele intervenții sau instalări care nu corespund cu instrucțiunile producătorului ar putea anula datele de conformitate prestabilite pentru produs.

RU)

идентификационные данные товара

коммерческое название: **KL**

тип: винтовая лестница с круглым основанием

HR)

identifikacijski list proizvoda

komercijalni naziv: **KL**

tip: spiralne stepenice

используемые материалы

КАРКАС

описание

каркас состоит из металлических распорок (1) и пластиковых прокладок (2), которые устанавливаются и сжимаются на центральной модульной опоре (3)

материалы

распорки: Fe 370

прокладки: ABS

опора: Fe 370, оцинкованная

отделка

распорки: окрашены методом порошкового напыления эпоксидным порошком

СТУПЕНИ

описание

круговые деревянные ступени (4) устанавливаются на центральную опору (3)

материалы

бук

отделка

краска: на водной основе

основание: на водной основе

фурнитура: на водной основе

ПЕРИЛА

описание

перила состоят из вертикальных металлических столбиков (5), которые крепятся ступеням (4), и поручня (6) из поливинилхлорида

материалы

столбики: Fe 370

поручень: поливинилхлорид с алюминиевым стержнем крепления (7): полиамидная смола

отделка

столбики: окрашены методом порошкового напыления эпоксидным порошком

ОБЯЗАТЕЛЬНЫЕ ЧИСТКА И ОБСЛУЖИВАНИЕ

Выполняйте чистку лестницы при первом же появлении пятен грязи и налетов пыли и регулярно, примерно каждые 6 месяцев, протирайте мягкой влажной тряпкой со специальными моющими не абразивными и не агрессивными средствами. **НИКОГДА НЕ** используйте абразивные или металлические изделия. Вымойте и тщательно высушите после мойки тряпкой из микрофибры для удаления разводов извести, содержащейся в воде. Через 12 месяцев после монтажа проверьте плотность затяжки винтовых соединений на разных деталях. При выявлении какой-либо минимальной неисправности обязательно незамедлительно выполните экстренное обслуживание по правилам мастерства.

ПРЕДОСТОРОЖНОСТИ ПРИ ЭКСПЛУАТАЦИИ

Не допускать ненадлежащего использования, не соответствующего типу продукции. Случайные повреждения или монтаж, выполненный не по инструкциям производителя, могут привести к несоответствию продукции установленным требованиям.

materijali izrade

NOSIVA KONSTRUKCIJA

opis

sastavljena od razmaknih elemenata (1) plastičnih prstenova (2) sve postavljeno na modularni centralni stup (3)

materijali

razmakni elementi: Fe 370

razmakni prstenovi: ABS

stup: Fe 370 pocinčano

završna obrada

razmakni elementi: lakirana i pečena boja sa epoksilnim prahom

GAZIŠTA

opis

kružna gazišta (4) postavljena na centralni stup (3)

materijali

bukov masive

završna obrada

boja: lak na bazi vode

temeljna boja: lak na bazi vode

završni sloj: lak na bazi vode

OGRAĐA

opis

sastavljena od vertikalnih metalnih stupića (5) spojenih sa gazištima (4) i PVC rukohvatom (7)

materijali

stupići: Fe 370

rukohvat: PVC sa aluminijskom jezgrom

spojni elementi (7): nylon

završna obrada

stupići: lakirana i pečena boja sa epoksilnim prahom

OBAVEZNO ČIŠĆENJE I ODRŽAVANJE

Stepenice treba očistiti čim se pojave prve mrlje prljavštine i naslage prašine te periodično, najmanje svakih 6 mjeseci, mekanom krpom navlaženom u vodi i specifičnim, neabrazivnim i neagresivnim sredstvima za čišćenje. **NEMOJTE** nikad rabiti abrazivne ili željezne jastučice za ribanje. Nakon pranja očistite i temeljito osušite krpom od mikrovlakana kako biste uklonili mrlje od kamenca prisutnog u vodi. Nakon otprilike 12 mjeseci od postavljanja kontrolirajte zategutost vijčanih pričvršćenja raznih komponenata. Ako dođe do bilo kakve i najmanje neispravnosti, obavezno i odmah treba izvršiti izvanredno održavanje prema pravilima stuke.

NAPOMENE ZA KORIŠTENJE

Izbjegavati neprikladno korištenje proizvoda. Nepridržavanje uputstava za montažu može utjecati na predviđene karakteristike proizvoda.

SR)

identifikacijski list proizvoda

komercijalni naziv: **KL**

tip: spiralne stepenice

materijali izrade

NOSEĆA KONSTRUKCIJA

opis

sastavljena od razmaknih elemenata (1) plastičnih prstenova (2) sve postavljeno na modularni centralni stub (3)

materijali

razmakni elementi: Fe 370

razmakni prstenovi: ABS

stub: Fe 370 pocinčano

završna obrada

razmakni elementi: lakirana i pečena boja sa epoksilnim prahom

GAZIŠTA

opis

kružna gazišta (4) postavljena na centralni stub (3)

materijali

bukov masive

završna obrada

boja: lak na bazi vode

temeljna boja: bazi vode

završni sloj: bazi vode

OGRAĐA

opis

sastavljena od vertikalnih metalnih stubića (5) spojenih sa gazištima (4) i PVC rukohvatom (6)

materijali

stubići: Fe 370

rukohvat: PVC sa aluminijumskim jezgrom

sastavni elementi (7): nylon

završna obrada

stubići: lakirana i pečena boja sa epoksilnim prahom

OBAVEZNO ČIŠĆENJE I ODRŽAVANJE

Očistite stepenice čim se pojave znaci prljavštine i naslage prašine, a najmanje jednom u 6 meseci, i to mekom krpom navlaženom vodom i posebnim deterdžentom koji ne sme biti ni abrazivan ni agresivan. **NIKADA** ne koristite žicu za čišćenje. Nakon čišćenja, pažljivo osušite površine krpom od mikrofibera kako biste otklonili okugle mrlje koje se stvaraju zbog kamenca u vodi. Nakon otprilike 12 meseci od dana instaliranja, proverite da li su šrafovi na raznim komponentima zategnuti. Ako primetite i namjanji problem, odmah se mora izvršiti vanredno održavanje od strane profesionalnog osoblja.

NAPOMENE ZA KORIŠĆENJE

Izbegavati neprikladno korišćenje proizvoda. Nepridržavanje uputstvu za montažu može da utiče na predviđene karakteristike proizvoda.

CS)

identifikační údaje o výrobku

obchodní označení: **KL**

typologie: točité schodiště s kruhovým půdorysem

použité materiály

STRUKTURA

popis

složená z kovových rozpěr (1) a plastové tloušťky (2) naskládaných a sliisovaných na středovém modulovém sloupu (3)

materiál

rozpěrky: Fe 370

tloušťky: ABS

sloup: Fe 370 pozinkovaný

povrchová úprava

rozpěry: lakování epoxidovým prachem

SCHODKY

popis

schody (4) dřevěné točité naskládané na středovém sloupu (3)

materiál

buk

povrchová úprava

nátěr: na vodní bázi

pozadí: na vodní bázi

povrchová úprava: na vodní bázi

ZÁBRADLÍ

popis

složené z kovových vertikálních příček (5) připevněných ke schodům (4) a z jednoho madla (6) v PVC

materiál

příčky: Fe 370

madlo: PVC s hliníkovým jádrem

upevnění (7): nylon

povrchová úprava

příčky: lakované epoxidovým prachem

POVINNÉ ČIŠTĚNÍ A ÚDRŽBA

Očistěte závy jakmile se objeví nečistoty a usazený prach, nejméně však jednou za 6 měsíců. Čištění proveďte měkkým hadrem namočeným do vody s neabrazivním a neagresivním čisticím prostředkem. **NIKDY** nepoužívejte drátěnky. Po vyčištění důkladně otřete hadrem z mikrovláken, aby se odstranily odlesky způsobené vápnem ve vodě. Asi po 12 měsících po instalaci, zkontrolujte utažení šroubů všech součástí. Pokud dojde k jakémukoliv i malému poruše, je nezbytné okamžitě a profesionálně provést mimořádnou údržbu.

BEZPEČNOSTNÍ POKYNY

Vyhýbat se nesprávnému a nevhodnému použití výrobku. Eventuální poškození nebo instalace neodpovídající instrukcím výrobce mohou porušit předem sjednané kvality výrobku.

SK)

identifikačné údaje o výrobku

obchodný názov: **KL**

typ: točité schodisko s kruhovou základňou

použité materiály

KONŠTRUKCIA

opis

skladá sa z kovových rozpier (1) a umelohmotných rozperných krúžkov (2) uložených nad sebou a stlačených na stredovej modulovej tyči (3)

materiály

rozpery: Fe 370

rozperné krúžky: ABS

tyč: Fe 370 s pozinkovaním

povrchová úprava

rozpery: lakovanie s vypalovanými epoxidovými práškami

SCHODISKOVÉ STUPNE

opis

točité drevené schodiskové stupne (4) uložené nad sebou na stredovej tyči (3)

materiály

buk

povrchová úprava

farba: vodná báza

podkladová vrstva: vodná báza

povrchová úprava: vodná báza

ZÁBRADLIE

opis

skladá sa zo zvislých kovových stĺpkov (5) upevnených k schodiskovým stupňom (4) a PVC madla (6)

materiály

stĺpiky: Fe 370

madlo: PVC s hliníkovým jadrom

upevnenia (7): nylon

povrchová úprava

stĺpiky: lakovanie s vypalovanými epoxidovými práškami

POVINNÉ ČISTENIE A ÚDRŽBA

Závity vyčistite hneď, ako sa na nich objavia známky znečistenia alebo nánosy prachu a aspoň každých 6 mesiacov používania pomocou vlhkej utierky a špecifických, neabrazívnych a neagresívnych čistiacich prostriedkov. **NIKDY** nepoužívajte abrazívne drôtenky. Po vyčistení dokonale vysušte povrch utierkou z mikro vlákien, aby sa odstránili zvyšky vodného kameňa, ktorý sa tvorí prítomnosťou vápnika vo vode. Približne 12 mesiacov od dátumu inštalácie skontrolujte, či sú dotiahnuté skrutky na všetkých komponentoch. Keď sa vyskytne sebemenšia porucha, povinne sa musí okamžite a profesionálne vykonať špeciálna údržba.

OPATRENIA PRE POUŽÍVANIE

Nepoužívajte spôsobom, ktorý nie je pre výrobok vhodný a primeraný. V dôsledku neodborných zásahov alebo montáže, ktoré nie sú v súlade s pokynmi výrobcu, môžu byť stanovené zhody výrobku neplatné.

SL)

identifikacijski list izdelka

komercialni opis: **KL**

tip: špiralne stopnice

vrste materiala

SESTAVA

opis

sestavljeno iz nastavljivih elementov (1) privarjenih na stopne plošče (2) in plastičnih obročkov distančnikov, vse skupaj postavljeno na modularni centralni steber (3)

materiáli

nastavljivi elementi: Fe 370

nastavljivi obročki distančniki: ABS

stebriček: Fe 370 pocinkano

končna obdelava

nastavljivi elementi: lakirana in zapečena epoksidna barva v prahu

STOPNICE

opis

okrogle stopnice (4) postavljene na centralni steber (3)

materiáli

bukov masivni

končna obdelava

barva: lakirana osnovi vode

temelina barva: osnovi vode

končni sloj: osnovi vode

OGRAJA

opis

sestavljena iz vertikalnih kovinskih (5) stebričkov pritrjenih na stopnico (4) in PVC ročajem (6)

materiáli

stebrički: Fe 370

ročaj: PVC z aluminijstím jedrom

spojni elementi (7): nylon

končna obdelava

stebrički: lakirana in zapečena epoksidna barva v prahu

OBVEZNO ČIŠČENJE IN VZDRŽEVANJE

Stopnice očistite ob prvem pojavu madežev umazanje in nakopičenega prahu, občasno pa najmanj na vsakih 6 mesecev, z mehko vlačno krpo, ki ste jo namočili v vodi in posebnem čistilnem sredstvu, ki ni agresívno in ne abrazívno. **NIKOLI** ne uporabljajte abrazívnych ali železnih krtač. Po pranju pozorno očistite in osušite površino s krpo iz mikrovlačen in tako odstranite madeže, ki nastanejo zaradi apnenca v vodi. Po približno 12 mesecih od datuma namestitve preverite pravitost vijakov na različnih sestavnih delih. Če ugotovite, da je prišlo do najmanjšega slabega delovanja, morate obvezno izvesti izredno vzdrževanje, ki ga je potrebno opraviti takoj in po pravilih stroke.

NAPOTKI ZA UPORABO

Nepravilna uporaba izdelka, neupoštevanje navodil za montažo lahko vpliva na predvidene karakteristike izdelk.

DA)

produktets identifikationsdata

handelsbetegnelse: **KL**

type: vindeltrappe med rundt skema

brugte materialer

STRUKTUREN

beskrivelse

strukturen består af afstandsstykker (1) i metal og plastikpakninger (2) indsat ovenpå hinanden og komprimeret på den midterste modulstolpe (3)

materialer

afstandsstykker: Fe 370

pakninger: ABS

stolpe: Fe 370 forzinket

finish

afstandsstykker: malet i ovn med epoxypulver

TRIN

beskrivelse

trin (4) i cirkulært træ som er lagt oven på hinanden på den midterste stolpe (3)

materialer

bøgetræ

finish

vandbaseret farve

vandbaseret grunder og finish

GELÆNDER

beskrivelse

gelænderet består af små lodrette metal stolper (5) fastsat til trinene (4) og en PVC håndliste (6)

materialer

små stolper: Fe 370

håndliste: PVC med den indvendige del i aluminium fikseringer (7): nylon

finish

små stolper: malet i ovn med epoxypulver

RENGØRING OG PÅBUDT VEDLIGEHOLDELSE

Trappen skal rengøres når de første tegn på tilsmudsning og af støvaflejringer fremkommer, og i hvert fald regelmæssigt for hver 6. måned med en blød klud vædet i vand og specifikke ikke ætsende eller aggressive rengøringsmidler. Der må **ALDRIG** bruges skure- eller stålsvampe. Rengør og tør omhyggeligt med en mikrofiberklud efter vask for at fjerne kalkaflejringerne, der findes i vandet Efter ca. 12 måneder fra installationsdatoen, kontrolleres fikseringen på de forskellige komponenters skruer. I tilfælde af en hvilken som helst fejlfunktion, er det påbudt at udføre en ekstraordinær vedligeholdelse, der bør udføres omgående og i overensstemmelse med bedste praksis.

BRUGSHENVISNINGER

Undgå at bruge produktet forkert. Eventuelle fejlgreb eller installationer, som ikke er i overensstemmelse med producentens instruktioner, kan svække produktets fastsatte egenskaber.

SV)

produkt detaljer

varunamn: **KL**

typ: rund spiral trappa

använt material

KONSTRUKTIONEN

beskrivning

sammansatt av avståndsdelar (1) i metall och avståndsbriockor (2) i plast som man trär på och pressar ner över mitt (3) pelaren

material

avståndsdelar: Fe 370

avståndsbriockor: ABS

mittpelare: Fe 370 galvaniserad

ytbehandling

avståndsdelar: pulverlackerad

STEG

beskrivning

slofjäderformade trä (4) steg som man trär över mitt (3) pelaren

material

bok

ytbehandling

färg: vattenbaserad

botten: vattenbaserad

ytbehandling: vattenbaserad

RÄCKE

beskrivning

sammansatt av verticala metall (5) ståndare monterade på stegen (4) och av en handledare (6) i PVC

material

ståndare: Fe 370

handledare PVC med en kärna av aluminium

monteringsbeslag (7): nylon

ytbehandling

ståndare: pulverlackerad

NÖDVÄNDIG RENGÖRING OCH UNDERHÅLL

Rengör trappan vid första smutsfläck eller när damm samlas, och regelbundet minst var 6:e månad. Rengör med en trasa fuktad med vatten och lämpligt rengöringsmedel som inte är slipande eller frätande. Använd **ALDRIG** slipande svampar eller stålull. Rengör och torka noggrant efter rengöring med en mikrofiberduk för att undvika kalkfläckar från vattnet. Kontrollera åtdragningen av skruvarna för de olika komponenterna efter 12 månader. Vid varje typ av fel funktion är det obligatoriskt att utföra ett extra underhåll. Detta ska utföras omedelbart och på ett yrkesmannamässigt sätt.

FÖRSIKTIGHETSÅTGÄRDER

Unvik felaktig och en ej överensstämmande användning av produkten. Eventuell åverkan eller en installation som inte följer anvisningarna av produkten kan medföra att produktens garantier blir ogiltiga.

FI)

tietoja tuotteesta

kaupallinen nimitys: **KL**

porrastyyppi: kierreportaat, joissa pyöreä pohjapiirros

käytetyt materiaalit

RAKENTEESSA

selostus

rakenteeseen kuuluu metalliset välikelevyt (1) sekä päällekkäin asetetut muoviset sovittelementit (2), jotka on puristettu kiinni rakenneyksiköistä koostuvaan keskuspylväaseen (3)

materiaalit

välikelevyt: Fe 370

sovittelementit: ABS muovia

pylväs: Fe 370 sinkitty

pintakäsittely

välikelevyt: epoksijauhemaalaus uunissa

ASKELMAT

selostus

keskipylväaseen (3) ympäränuotoisesti, päällekkäin asennetut puiset askelmat (4)

materiaalit

massiivipyökkiä

pintakäsittely

vesipohjainen maali

vesipohjainen pohjamaali ja viimeistely

KAIDE

selostus

rakenteeseen kuuluu metalliset pystytolpat (5) jotka on kiinnitetty askelmiin (4) sekä käsijohde (6) PVC

materiaalit

tolpat: Fe 370

käsijohde: PVC, jossa alumiinisisu

kiinnikkeet (7): nailon

pintakäsittely

tolpat: epoksijauhemaalaus uunissa

PAKOLLINEN PUHDISTUS JA YLLÄPITO

Huolehdi portaiden puhdistuksesta ensimmäisten liikatahrojen tai pölyjäämien ilmestyessä sekä säännöllisiin väliajoin vähintään joka 6. kuukausi liinalla, joka on kostutettu miedon hankaamattoman pesuaineen ja veden muodostamassa liuoksessa. **ÄLÄ** koskaan käytä hankaavia tai metallisia sieniä. Puhdista ja kuivaa huolellisesti pesun jälkeen mikrokuituliinalla, jotta poistetaan vesijäämien aikaansaamat kalkkiläikät. Noin 12 kuukauden kuluttua asennuksesta tarkista, että kaikki eri osien ruuvit ja mutterit ovat tiukalla. Mikäli havaitaan pienikin toimintahäiriö, on pakollista suorittaa ennakoimaton huolto, välittömästi ja tarvittavat toimenpiteet kunnolla suorittaen.

VAROTUKSET

Vältä asiantonta käyttöä ja käyttöä, joka ei vastaa tuotteen käyttötarkoitusta. Mikäli tuotetta on muunneltu tai se on asennettu ohjeiden vastaisesti, saattaa tuotteen yhdenmukaisuus säädettyjen normien kanssa joutua vaaranalaiseksimitä für ungültig erklären.

ET)

toote andmed

tootenimetus: **KL**

tüüp: ümara põhiplaaniga keerdtrepp

kasutatud materjalid

STRUKTUUR

kirjeldus

koosneb metallist vahetükkidest (1) ja plastist vahetükkidest (2), mis laotakse tihedalt kokkurusutuna ülestikku moodulitest keskpõsti (3) otsa

materjalid

metallist vahetükid: Fe 370

plastist vahetükid: ABS

post: tsingitud Fe 370

viimistlus

metallist vahetükid: epoksiidvärviga pulbervärvitud

ASTMED

kirjeldus

ringikujuliselt paiknevad puitastmed (4), mis laotakse keskpõsti (3) otsa

materjalid

pöök

viimistlus

värv: vee baasil

krunt: vee baasil

pinnatöötlus: vee baasil

PIIRE

kirjeldus

koosneb vertikaalsetest metallpostidest (5), mis on kinnitatud astmete (4) külge, ja PVC'st käsipuust (6)

materjalid

piirdepostid: Fe 370

käsipuu: alumiiniumsisuga PVC

kiinnitused (7): nailon

viimistlus

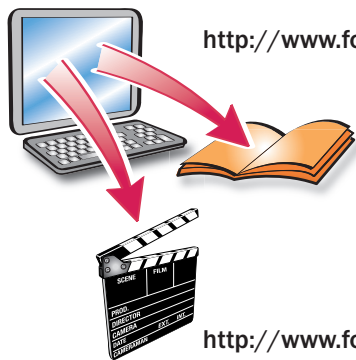
piirdepostid: epoksiidvärviga pulbervärvitud

KOHUSTUSLIK PUHASTAMINE JA HOOLDUS

Puhastage keermesid kohe saasta ja tolmu ilmnenemisel ja vähemalt kord iga 6 kuu järel, kasutades selleks vees niisutatud pehmet lappi ning spetsiaalset mitteabrasiivset ja mittesöövitavat puhastusvahendit. **ÄRGE** kasutage abrasiivseid vahendeid. Pärast puhastamist kuivatage pinnad hoolikalt mikrokiust lapiga, et eemaldada vees sisalduvast paekivist tekkiv hägu. Umbes 12 kuud pärast paigaldust kontrollige erinevate osade kruvide pingutusmomenti. Ka kõige väiksema talitlushäire korral on vaja kohe teha professionaalne erakorraline hooldus.

ETTEVAATUST KASUTAMISEL

Vältige toote ebaõiget ja ebasihpärast kasutamist. Võimalikud muudatused või paigaldus, mis ei vasta tootja poolt sätestatule, võivad tühistada tootel algselt olemasoleva vastavuse normatiividele.



<http://www.fontanot.it/arke/>

<http://www.fontanot.it/video>



065705000

KL

D.U.M
04/2017



arkè by Fontanot S.p.A.
Via P. Paolo Pasolini, 6
47853 Cerasolo Ausa
Rimini, Italy

tel. +39.0541.90.61.11
fax +39.0541.90.61.24
info@fontanot.it
www.fontanot.it

cod. 065298000